



Ръководство за употреба
Инструкция по
експлуатации
Інструкція

Хладилник-фризер
Холодильник-морозильник
Холодильник-морозильник

Electrolux. Thinking of you.

Споделете още от нашето мислене на
www.electrolux.com

СЪДЪРЖАНИЕ

Информация за безопасност	2	Грижи и почистване	12
Командно табло	4	Как да постъпите, ако	13
Първа употреба	8	Технически данни	15
Всекидневна употреба	8	Инсталиране	15
Полезни препоръки и съвети	11	Опазване на околната среда	17

Запазваме си правото на изменения



ИНФОРМАЦИЯ ЗА БЕЗОПАСНОСТ

От интерес на вашата безопасност и за осигуряване на правилна употреба, преди да инсталирате и използвате уреда за пръв път, прочетете това ръководство за потребителя внимателно, включително препоръките и предупрежденията. За да избегнете ненужни грешки и злополуки, важно е да внимавате всички хора, които използват уреда, да са напълно запознати с неговата работа и средствата за предпазване. Запазете тези инструкции и се погрижете те да останат към уреда, ако той бъде преместен или продаден, така че всеки, който го използва през целия му срок на експлоатация, да бъде добре информиран за употребата и безопасността на уреда.

За защита на живота и имуществото си спазвайте предпазните мерки от инструкциите за потребителя, тъй като производителят не носи отговорност за повреди, предизвикани поради неспазването им.

Безопасност за децата и хората с намалени способности

- Този уред не е предназначен за употреба от лица (включително деца) с ограничени физически, сетивни или умствени възможности, с недостатъчен опит и познания освен ако не се наблюдават или са им дадени инструкции за употребата на уреда от лице, отговорно за тяхната безопасност. Децата трябва да се надзирават, за да се гарантира, че няма да си играят с уреда.

- Съхранявайте опаковъчните материали далеч от обсега на деца. Съществува опасност от задушаване.
- При изхвърляне на уреда изключете щепсела от контакта, срежете кабела на захранването (възможно най-близо до уреда) и демонтирайте вратата, за да предотвратите удар с електрически ток и евентуалното затваряне на деца в него по време на игра.
- Ако с този уред, който има магнитни уплътнения на вратата, ще замените по-стар уред с пружинен затвор (ключалка) на вратата или капака, уверете се, че пружинният затвор е неизползваем, преди да изхвърлите употребявания уред. Така ще предотвратите смъртна опасност от затваряне на деца вътре.

Общи инструкции за безопасност

ПРЕДУПРЕЖДЕНИЕ!

Не запушвайте вентилационните отвори от външната или вътрешната част на уреда.

- Уредът е предназначен за съхранение на хранителни продукти и/или напитки при нормални домашни условия, както е обяснено в тази книжка с инструкции.
- Не използвайте механични инструменти или други неестествени средства за ускоряване на процеса на размразяване.
- Не използвайте други електрически уреди (като машини за сладолед) в хладилници и фризери, освен ако не

са одобрени за тази цел от производителя.

- Не повреждайте хладилната верига.
- В хладилната верига на уреда се съдържа изобутан (R600a) - природен газ, който има високо ниво на съвместимост с околната среда, но въпреки това е запалим.

По време на транспортиране и инсталиране на уреда внимавайте да не повредите някой от компонентите на хладилната верига.

Ако хладилната верига е повредена:

- избягвайте открити пламъци и запалителни източници
- проветрете напълно помещението, в което се намира уредът
- Опасно е да се променят спецификациите или да се видоизменя този продукт по какъвто и да било начин. Повреда в захранващия кабел може да предизвика късо съединение, пожар или електрически удар.



ПРЕДУПРЕЖДЕНИЕ! Всички електрически компоненти (захранващ кабел, щепсел, компресор) трябва да се подменят от сертифициран сервизен представител или квалифициран сервизен персонал, за да се предотвратят всякакви опасности.

1. Захранващият кабел не трябва да се удължава.
 2. Проверете дали щепселът на захранващия кабел на гърба на уреда не е смачкан или повреден. Смачкан или повреден захранващ щепсел може да прегрее и да предизвика пожар.
 3. Погрижете се да осигурите достъп до щепсела на уреда, свързан към захранващата мрежа.
 4. Не дърпайте захранващия кабел.
 5. Ако контактът на захранването е разхлабен, не вкарвайте щепсела в него. Съществува опасност от електрически удар или пожар.
 6. Не бива да използвате уреда без капака на лампата (ако има такъв) за вътрешно осветление.
- Този електроуред е тежък. Трябва да се внимава при преместването му.

- Не местете и не докосвайте продукти от фризерното отделение, ако ръцете ви са влажни/мокри, тъй като това може да доведе до отлепяне на кожата или т.н. студено изгаряне.
- Избягвайте продължителното излагане на уреда на пряка слънчева светлина.
- Лампите с крушки (ако има такива) в този уред са специални лампи, създадени само за употреба в домакински уреди. Не са подходящи за осветление на домашни помещения.

Всекидневна употреба

- Не поставяйте горещи съдове върху пластмасовите части на уреда.
- Не съхранявайте запалими газове или течности в уреда, тъй като могат да избухнат.
- Не поставяйте хранителни продукти директно срещу въздушното отворстие от задната страна. (Ако уредът работи без заскрежаване)
- Замразената храна не трябва да се замразява отново, след като е била размразена.
- Съхранявайте предварително пакетирани храна в съответствие с инструкциите на производителя ѝ.
- Препоръките за съхранение на производителя на уреда трябва да се спазват стриктно. Вижте съответните инструкции.
- Не съхранявайте газирани напитки във фризерното отделение, тъй като създават налягане върху съда, което може да доведе до неговото пръскане и да причини повреда на уреда.
- Яденето на сладоледени изделия на право от уреда може да доведе до "студено изгаряне".

Грижи и почистване

- Преди обслужване изключете уреда и извадете щепсела от контакта.
- Не почиствайте уреда с метални предмети.
- Не използвайте остри предмети за отстраняване на скреж от уреда. Използвайте пластмасова стъргалка.
- Редовно проверявайте канала за оттичане за вода от обезскрежаване на

хладилника. При необходимост почиствайте канала. Ако каналът за оттичане се запуши, водата ще се събере на дъното на уреда.

Инсталиране

ВАЖНО! За свързването към електроснабдяването внимателно следвайте инструкциите, дадени в съответните раздели.

- Разпакувайте уреда и проверете дали няма повреди по него. Не свързвайте уреда, ако е повреден. Веднага съобщете за възможни повреди на мястото, откъдето сте го купили. В такъв случай запазете опаковката.
- Препоръчително е да изчакате поне четири часа, преди да свържете уреда, за да дадете възможност на маслото да се стече обратно в компресора.
- Трябва да се осигури правилна циркулация на въздуха около уреда - в противен случай той може да прегрее. За да осигурите достатъчна вентилация, следвайте съответните инструкции за монтаж.
- Когато е възможно, гърбът на уреда трябва да е до стена, за да се избегне докосването или хващането на горещи части (компресор, кондензер) и да се избегнат евентуални изгаряния.
- Уредът не трябва да се поставя в близост до радиатори или печки.
- Погрижете се щепселът да е достъпен, след инсталирането на уреда.

- Свържете само към източник на питейна вода (ако е предвидена свързка с вода).

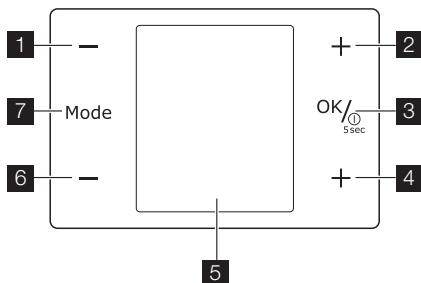
Обслужване

- Всякакви електротехнически работи, необходими за обслужването на този уред, трябва да се извършват от квалифициран електротехник или компетентно лице.
- Този уред трябва да бъде обслужван от упълномощен сервизен център и трябва да бъдат използвани само оригинални резервни части.

Опазване на околната среда

-  Както хладилната верига, така и изолационните материали на този уред, не съдържат никакви газове, които биха могли да увредят озонения слой. Уредът не трябва да се изхвърля заедно с битовите отпадъци. Изолационната пена съдържа възпламеними газове: уредът трябва да се изхвърля в съответствие с приложимите нормативни уредби, които може да получите от местните общински власти. Внимавайте да не повредите охлаждащия блок особено отзад в близост до топлообменника. Материалите, използвани в този уред и маркирани със символа ♻️, могат да бъдат рециклирани.

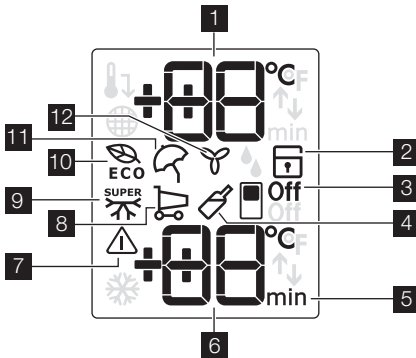
КОМАНДНО ТАБЛО



- 1 Регулатор на температурата в хладилника
Бутон "Минус"
- 2 Регулатор на температурата в хладилника
Бутон "Плюс"
- 3 Бутон ON/OFF
Бутон ОК
- 4 Регулатор на температурата във фризера
Бутон "Плюс"
Регулатор за таймера
- 5 Дисплей

- 6** Регулатор на температурата във фризера
Бутон "Минус"
Регулатор за таймера
- 7** Бутон Mode
Можете да промените предварително зададения звук за бутоните с посилен, като натиснете заедно бутон Mode **7** и бутон "Минус" **6** за няколко секунди. Промяната е обратима.

Екран



- 1** Индикатор за температурата на хладилника
- 2** Функция "Безопасност за деца"
- 3** Функция "Изключване на хладилник"
- 4** Функция Drinks Chill
- 5** Таймер
- 6** Индикатор за температурата на фризера
- 7** Индикатор за аларми
- 8** Функция "Газаруване"
- 9** Функция Action Freeze
- 10** Функция Eco Mode
- 11** Функция "Ваканция"
- 12** Функция FreeStore

Включване

За да включите уреда, изпълнете следните стъпки:

1. Включете щепсела в контакта на захранващата мрежа.

2. Натиснете бутона ON/OFF на уреда, ако дисплеят е изключен.
3. Звукът на аларма може да се включи след няколко секунди.
За да нулирате алармата, вижте "Аларма за висока температура".
4. Ако на дисплея се появи "dEMo", уредът е в демонстрационен режим. Вижте "Как да постъпите, ако...".
5. Индикаторите за температура показват зададената температура по подразбиране.

За да изберете различна температура, вижте "Регулиране на температурата".

Изключване

За да изключите уреда, изпълнете следните стъпки:

1. Натиснете бутон ON/OFF за приблизително 5 секунди.
2. Дисплеят се изключва.
3. За да изключите уреда от захранването, извадете щепсела от захранващия контакт.

Изключване на хладилника

За да изключите хладилника:

1. Натиснете бутон Mode, докато се появи съответната икона.
Индикаторът "Изкл. хладилник" премигва.
На индикатора на хладилника се появяват тирета.
2. Натиснете бутон OK, за да потвърдите.
3. Показва се индикатора "Изкл." на хладилника.

Включване на хладилника

За да включите хладилника:

1. Натиснете регулатора за температура на хладилника.

Или:

1. Натиснете бутон Mode, докато се появи съответната икона.
Индикаторът "Изкл. хладилник" премигва.
2. Натиснете бутон OK, за да потвърдите.
3. Индикаторът "Изкл." на хладилника изгасва.

За да изберете различна температура, вижте "Регулиране на температурата".

Регулиране на температурата

Зададената температура на хладилника и на фризера може да се регулира чрез натискане на бутон за регулиране на температурата.

Задаване на температура по подразбиране:

- +5°C за хладилника
- -18°C за фризера

Индикаторите за температура показват зададената температура.

ВАЖНО! За да възстановите зададената температура по подразбиране, изключете уреда.

Зададената температура трябва да бъде достигната в рамките на 24 часа. Колебанията с няколко градуса под или над зададената температура са нормални и това не означава, че има неизправност в уреда.

ВАЖНО! След спиране на тока зададената температура остава запамената.

За оптимално съхраняване на храни изберете Eco Mode функцията. Разгледайте "Функция Eco Mode функция".

Eco Mode функция

За оптимално съхраняване на храни изберете функцията Eco Mode функция.

За да активирате функцията:

1. Натиснете бутон Mode, докато се появи съответната икона. Индикаторът Eco Mode индикаторът премигва. Индикаторът за температура показва зададената температура в продължение на няколко секунди:
 - за хладилника: +5°C
 - за фризера: -18°C
2. Натиснете бутон ОК, за да потвърдите. Показва се индикаторът Eco Mode.

За да деактивирате функцията:

1. Натиснете бутон Mode, докато индикаторът Eco Mode премигне.
2. Натиснете бутон ОК, за да потвърдите.
3. Индикаторът Eco Mode изгасва.

ВАЖНО! Функцията се деактивира чрез избор на друга зададена температура.

Функция "Защита за деца"

За да блокирате всякакво възможно действие чрез бутоните, изберете функцията "Защита за деца".

За да активирате функцията:

1. Натиснете бутон Mode, докато се появи съответната икона.
2. Индикаторът "Защита за деца" премигва.
3. Натиснете бутон ОК, за да потвърдите. Показва се индикаторът "Защита за деца".

За да деактивирате функцията:

1. Натиснете бутон Mode, докато индикаторът "Защита за деца" премигне.
2. Натиснете бутон ОК, за да потвърдите.
3. Индикаторът "Защита за деца" изгасва.

Функция "Ваканция"

Тази функция ви дава възможност да държите хладилника затворен и празен по време на дълга ваканция без да се образува неприятна миризма.

ВАЖНО! Отделението на хладилника трябва да е празно при включена функция "Ваканция".

За да активирате функцията:

1. Натиснете бутон Mode, докато се появи съответната икона. Индикаторът "Ваканция" премигва. Индикаторът за температура на хладилника показва зададената температура в продължение на няколко секунди.
2. Натиснете бутон ОК, за да потвърдите. Показва се индикаторът "Ваканция".

За да деактивирате функцията:

1. Натиснете бутон Mode, докато индикаторът "Ваканция" премигне.
2. Натиснете бутон ОК, за да потвърдите.
3. Индикаторът "Ваканция" изгасва.
4. Функцията Eco Mode е възстановена, ако е била избрана преди това.

ВАЖНО! Функцията се деактивира чрез избор на друга зададена температура на хладилника.

FreeStore функция

За да активирате функцията:

1. Натиснете бутона Mode, докато се появи съответната икона. Индикаторът FreeStore премигва.
2. Натиснете бутон ОК, за да потвърдите. Показва се индикаторът FreeStore.

За да деактивирате функцията:

1. Натиснете бутона Mode, докато индикаторът FreeStore премигне.
2. Натиснете бутона ОК, за да потвърдите.
3. Индикаторът FreeStore изгасва.

ВАЖНО! Ако функцията е активирана автоматично, индикаторът FreeStore не се показва (вижте "Всекидневна употреба").

Активирането на функцията FreeStore увеличава консумацията на енергия.

Drinks Chill функция

Функцията Drinks Chill трябва да се използва като предпазна мярка при поставяне на бутилки във фризерното отделение.

За да активирате функцията:

1. Натиснете бутон Mode, докато се появи съответната икона. Индикаторът Drinks Chill премигва. Таймерът показва зададената стойност (30 минути) в продължение на няколко секунди.
2. Натиснете регулатора на таймера, за да промените зададената стойност на таймера от 1 до 90 минути.
3. Натиснете бутона ОК, за да потвърдите. Показва се индикаторът. Drinks Chill. Таймерът започва да мига.

След завършване на отброяването индикаторът Drinks Chill премигва и прозвучава звуков сигнал:

1. Отстранете напитките от фризерното отделение.
2. Изключете функцията.

За да деактивирате функцията:

1. Натиснете бутона Mode докато индикаторът Drinks Chill премигне
2. Натиснете бутона ОК, за да потвърдите.

3. Индикаторът Drinks Chill изгасва. Можете да деактивирате функцията по всяко време.

Функция "Пазаруване"

Ако се налага да поставите голямо количество топла храна, например след пазаруване, ви предлагаме да активирате функцията "Пазаруване", за да изстудите продуктите по-бързо и да избегнете затоплянето на останалата храна, която вече се намира в хладилника.

За да активирате функцията:

1. Натиснете бутон Mode, докато се появи съответната икона. Индикаторът "Пазаруване" премигва. Индикаторът за температура на хладилника показва зададената температура в продължение на няколко секунди.
2. Натиснете бутона ОК, за да потвърдите. Показва се индикаторът "Пазаруване".

Функцията "Пазаруване" се изключва автоматично след около 6 часа.


За да изключите функцията преди автоматичното ѝ изключване:

1. Натиснете бутона Mode, докато индикаторът "Пазаруване" премигне.
2. Натиснете бутона ОК, за да потвърдите.
3. Индикаторът "Пазаруване" изгасва.
4. Функцията Eco Mode се възстановява, ако е била избрана преди това.

ВАЖНО! Функцията се деактивира чрез избор на друга зададена температура на хладилника.

Action Freeze функция

За да активирате функцията:

1. Натиснете бутон Mode, докато се появи съответната икона. Индикаторът Action Freeze премигва. Индикаторът за температура на фризера показва символа  за няколко секунди.

- Натиснете бутона ОК, за да потвърдите.
Показва се индикаторът Action Freeze.

Появява се анимация.

Тази функция спира автоматично след 52 часа.

За да изключите функцията преди автоматичното ѝ изключване:

- Натиснете бутон Mode, докато индикаторът Action Freeze премигне.
- Натиснете бутон ОК, за да потвърдите.
- Индикаторът Action Freeze изгасва.
- Функцията Eco Mode се възстановява, ако е била избрана преди това.

ВАЖНО! Функцията се деактивира чрез избор на друга зададена температура на фризера.

Аларма за висока температура

Увеличаването на температурата във фризерното отделение (например поради спиране на тока) се указва от:

- мигане на индикаторите за аларма и температура на фризера
- звукова аларма.

За да нулирате алармата:

- Натиснете произволен бутон.
- Звуковата аларма се изключва.
- Индикаторът за температура на фризера показва най-високата температура, достигната за няколко секунди. След това показва отново зададената температура.
- Индикаторът за аларма продължава да мига, докато не се възобновят нормалните условия.

Когато алармата се възобнови, индикаторът за аларма изгасва.

ПЪРВА УПОТРЕБА

Почистване на вътрешността

Преди да използвате уреда за първи път, почистете вътрешността и всички вътрешни принадлежности с хладка сапунена вода (неутрален сапун), за да отстраните типичната за новите изде-

лия миризма, а след това подсушете напълно.

ВАЖНО! Не използвайте миялни препарати или абразивни прахове, тъй като това ще повреди покритието.

ВСЕКИДНЕВНА УПОТРЕБА

Съхранение на замразени храни

При първоначално пускане или след дълъг период, през който фризерът не е използван, оставете уреда да работи поне 2 часа на най-високото положение, преди да поставите хранителните продукти в отделението.

ВАЖНО! В случай на аварийно размразяване, например поради спиране на тока, ако уредът е бил изключен за по-дълго време, отколкото е посочено в таблицата с техническите спецификации срещу "Време на повишаване", замразената храна трябва се консумира бързо или да се сготви веднага и след това да се замрази отново (след охлаждане).

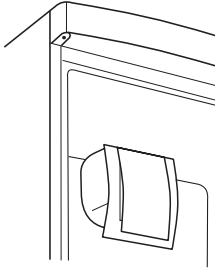
Размразяване

Дълбоко замразените или замразени храни, преди да бъдат използвани, могат да се размразят в хладилника или при стайна температура, в зависимост от времето, което имате за тази операция.

Малките парчета могат да се готвят дори все още замразени, направо от фризера: в такъв случай готвенето ще отнеме повече време.

FreeStore

Отделението на хладилника е снабдено с устройство, което спомага за бързото изстудяване на хранителните продукти и по-равномерна температура в отделението.

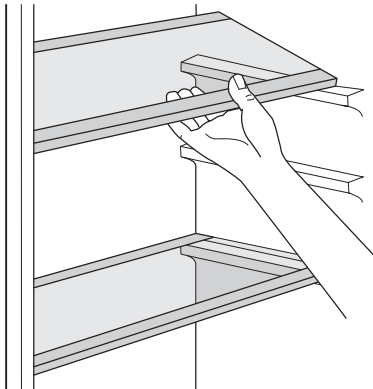


Устройството се активира от само себе си, когато е необходимо, напр. за бързо възстановяване на температурата след отваряне на вратата или при висока околна температура. Позволява, при необходимост, да включите устройството ръчно (разгледайте функцията FreeStore).

ВАЖНО! Устройството FreeStore спира, когато вратата се отвори и се включва веднага след като тя се затвори.

Подвижни рафтове

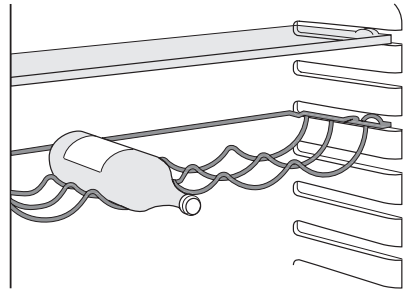
Стените на хладилника имат няколко плъзгача, така че рафтовете могат да се поставят, където желаете.



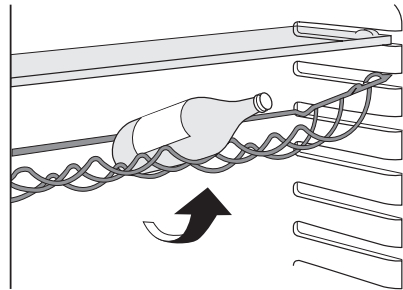
Поставка за бутилки

Поставете бутилките (с отвора напред) в предварително поставения рафт.

ВАЖНО! Ако рафтът е разположен хоризонтално, поставяйте само затворени бутилки.



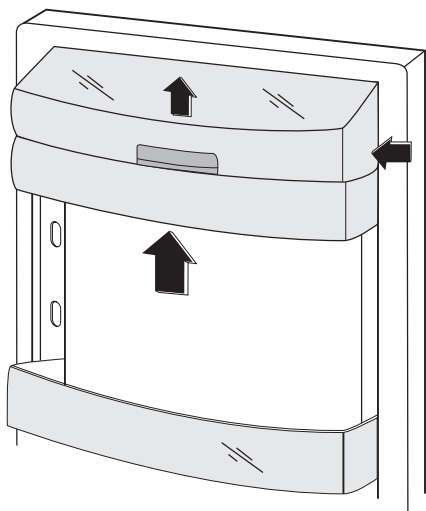
Този рафт-поставка за бутилки може да се накланя, за да побира вече отворени бутилки. За да се получи този резултат, повдигнете рафта, така че да може да се завърти нагоре и да се постави на следващото по-горно ниво.



Позициониране на рафтовете на вратата

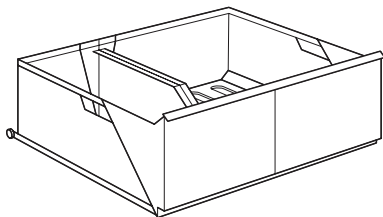
За да е възможно съхранението на продукти в опаковки с различна големина, рафтовете на вратата могат да се поставят на различна височина.

За да извършите тези настройки, процедирайте по следния начин: постепенно издърпайте рафта по посока на стрелките, докато не я освободите, а след това я поставете в желаната позиция.



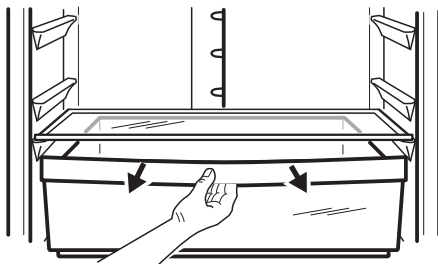
Чекмедже SpacePlus

Чекмеджето е подходящо за съхраняване на плодове и зеленчуци. Вътре в чекмеджето има разделител, който може да се поставя в различни положения, за да позволи най-доброто за личните ви нужди разделяне. Има решетка (ако е предвидена) на дъното на чекмеджето, за да се отделят плодовете и зеленчуците от всяка влага, която може да се образува на долната повърхност. Всички части вътре в чекмеджето могат да се изваждат за почистване.



Чекмедже FreshZone

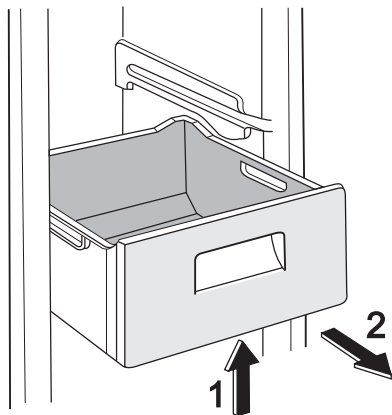
Чекмеджето FreshZone е подходящо за съхраняване на пресни хранителни продукти, като риба, месо, морски дарове, тъй като температурата в него е пониска, отколкото в останалата част на хладилника.

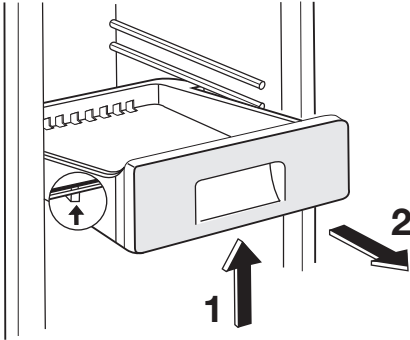


Изваждане на кошници за замразяване от фризера

Кошниците за замразяване имат ограничен, за да не могат случайно да бъдат извадени или да паднат. При изваждане от фризера, дръпнете кошницата към себе си до упор, след което я извадете, като наклоните предната ѝ част нагоре.

Когато я поставяте на място, леко повдигнете предната част на кошницата, за да я вкарате във фризера. След като преминете крайните точки, натиснете кошниците обратно на място.





ПОЛЕЗНИ ПРЕПОРЪКИ И СЪВЕТИ

Звуци при нормална работа

- Може да чуете леко клокочене и бълбукане, когато хладилният агент се изпомпва през серпентините или тръбите. Това е нормално.
- Когато компресорът работи, хладилният агент циркулира, задвижван от помпите, и можете да чуете свистящ звук и пулсиращ шум от компресора. Това е нормално.
- Топлинното разширение може да предизвика кратък пукащ шум. Това е нормално, а не опасно физическо явление. Това е нормално.

Съвети за икономии на електроенергия

- Не отваряйте вратата често и не я оставяйте отворена по-дълго от абсолютно необходимото.
- Ако температурата в помещението е висока, регулаторът на температурата е настроен на най-високата настройка и ако уредът е напълно зареден, тогава компресорът може да работи непрекъснато, предизвиквайки образуването на скреж или лед по изпарителя. Ако това стане, завъртете регулатора на температурата на по-ниска настройка, за да дадете възможност да се стартира автоматичното размразяване и така да се реализира икономия на енергия.

Съвети за съхраняване в хладилник на пресни хранителни продукти

За да постигнете най-добри резултати:

- не съхранявайте топли храни или вдигащи пара течности в хладилника
- покривайте или завивайте храната, особено ако има силна миризма
- поставяйте храната така, че въздухът да може свободно да циркулира около нея

Съвети за съхраняване в хладилник

Полезни съвети:

Месо (всякакви видове): завийте в полиетиленови пликосе и поставете на стъкления рафт над чекмеджетата за зеленчуци.

За да е безопасно, съхранявайте храната по този начин най-много за един или два дни.

Готвени храни, студени блюда и т.н.: трябва да са покрити и могат да се поставят на всеки рафт.

Флодове и зеленчуци: трябва да са добре измити и поставени в специалното предоставено чекмедже.

Масло и сирене: трябва да се поставят в специални херметично затворени контейнери или да са завити с алуминиево фолио или в полиетиленови торбички, за да се предпазят възможно най-добре от влиянието на въздуха.

Бутилки мляко: трябва да са с капачка и да се съхраняват на рафта за бутилки на вратата.

Банани, картофи, лук и чесън, ако не са пакетирани, не трябва да се съхраняват в хладилника.

Съвети за замразяване

Ето няколко важни съвета, с които да ви помогнем да възползвате най-добре от процеса на замразяване:

- максималното количество храна, което може да се замрази в рамките на 24 часа, е посочено на табелката на уреда;
- процесът на замразяване отнема 24 часа. През този период не трябва да се добавя допълнително храна за замразяване;
- замразявайте само висококачествени, пресни и добре измити хранителни продукти;
- разделяйте храната на малки порции, за да може да се замрази бързо и напълно и за да можете да размразявате впоследствие само нужното ви количество;
- обвийте хранителните продукти в алуминиево фолио или в полиетиленови торбички и проверете дали торбичките са вакуумирани;
- не позволявайте прясна, незамразена храна да се допира до вече замразени хранителни продукти и така ще избегнете повишаване на температурата им;
- постните храни се съхраняват по-добре от мазните; солта намалява периода на съхранение на продуктите;

- има вероятност ледените кубчета, ако се консумират веднага след изваждането им от фризерното отделение, да причинят "студено изгаряне" на кожата;
- препоръчително е да отбележите датата на замразяване върху всяка опаковка, така че по-късно да можете да проверявате етикета за времето на съхранение;

Съвети за съхранение на замразени храни

За да постигнете най-добри резултати, трябва:

- проверете дали фабрично замразените хранителни продукти са правилно съхранявани в магазина;
- постарайте се замразените хранителни продукти да бъдат пренесени от магазина до фризера за възможно най-късо време;
- не отваряйте вратата често и не я оставяйте отворена по-дълго от абсолютно необходимото.
- Веднъж размразена, храната се разваля бързо и не може да бъде замразявана повторно.
- Не превишавайте срока на съхранение, посочен от производителя на хранителния продукт.

ГРИЖИ И ПОЧИСТВАНЕ



ВНИМАНИЕ! Изключете уреда от контакта преди извършването на каквито и да било операция по поддръжката.



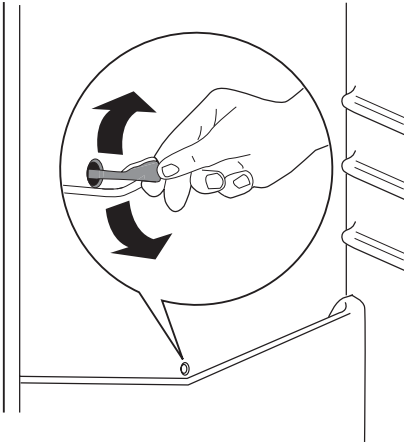
Този уред съдържа въглеродороди в охлаждащия си блок; следователно поддръжката и презареждането трябва да се извършва от упълномощени техници.

Размразяване на хладилника

При нормално използване скрежът се отстранява автоматично от изпарителя в хладилното отделение при всяко спиране на компресора на електромотора.

Водата от размразяването се оттича по един улей и се събира в специален контейнер, разположен отзад над електромотора на компресора, а оттам се изпраща.

Важно е периодично да почиствате отвора за оттичане на размразената вода в средата на хладилното отделение, за да попречите на преливането на водата и отцеждането ѝ върху храната вътре. Използвайте специалното приспособление за почистване, което ще намерите пъкнато в отвора за отцеждане.



Обезскрежаване на фризера

Отделението на фризера на този модел обаче е от типа "Без скреж". Това означава, че не се образува скреж, когато той работи - нито по вътрешните стени, нито по хранителните продукти.

Липсата на скреж се дължи на непрекъснатата циркулация на студен въздух вътре в отделението, предизвикана от вентилатор с автоматично управление.

КАК ДА ПОСТЪПИТЕ, АКО

! **ВНИМАНИЕ!** Преди отстраняване на неизправности изключете щепсела от електрическия контакт. Неизправност, която не е описана в това ръководство, може да се отстрани само от квалифициран електротехник или компетентно лице.

ВАЖНО! Налице е известен шум по време на нормална употреба (компресор, циркулация на охлаждащия агент).

Проблем	Възможна причина	Решение
Уредът е шумен.	Уредът не е укрепен правилно.	Проверете дали уредът е поставен стабилно (всичките четири крачета трябва да опират пода).
Компресорът работи непрекъснато.	Регулаторът на температура може да не е настроен правилно.	Задайте по-висока температура.
	Вратата не е добре затворена.	Вижте "Затваряне на вратата".
	Вратата е отворяна твърде често.	Не оставяйте вратата отворена по-дълго от необходимото.
	Температурата на продукта е твърде висока.	Преди съхранение изчакайте температурата на продуктите да спадне до температурата в помещението.
	Температурата в помещението е твърде висока.	Намалете температурата в помещението.
	Функцията FROSTMATIC е включена.	Вж. "Функция FROSTMATIC".
	Функцията COOLMATIC е включена.	Вж. "Функция COOLMATIC".

Проблем	Възможна причина	Решение
По задната стена на хладилника се стича вода.	По време на автоматичното размразяване се размразява скрежът по задната стена.	Това е нормално.
В хладилника се стича вода.	Отворот за излизане на вода е запушен.	Почистете изхода.
	Има продукти, които пречат на оттичането на водата в колектора за вода.	Направете така, че продуктите да не се допират до задната стена.
По пода тече вода.	Изходящият маркуч за вода от разтопявания не се излива в тавата за изпаряване над компресора.	Свържете изходящия маркуч за вода от разтапяне с тавата за изпаряване.
Има твърде много скреж и лед.	Продуктите не са увити правилно.	Увийте продуктите по-добре.
	Вратата не е добре затворена.	Вижте "Затваряне на вратата".
	Температурата в хладилника е твърде ниска.	Задайте по-висока температура.
Температурата в уреда е твърде висока.	Вратата не е добре затворена.	Вижте "Затваряне на вратата".
	Температурата на продукта е твърде висока.	Преди съхранение изчакайте температурата на продуктите да спадне до температурата в помещението.
	Прекалено много продукти се съхраняват едновременно.	Зареждайте по-малко продукти за едновременно съхранение.
Температурата в хладилника е твърде висока.	Няма циркулация на студен въздух в хладилника.	Уверете се, че има циркулация на студен въздух в уреда.
Температурата в отделенията на фризера е твърде висока.	Продуктите са твърде близо един до друг.	Съхранявайте продуктите така, че да има циркулация на студен въздух.
Уредът не работи.	Уредът е изключен.	Включете уреда.
	Щепселът не е поставен правилно в контакта.	Включете правилно щепсела в захранващия контакт.
	Към уреда няма захранване. Няма напрежение в захранващия контакт.	Включете друг електроуред в контакта. Обърнете се към квалифициран електротехник.
Лампичката не свети.	Лампичката е в режим на изчакване.	Затворете и отворете вратата.
"dEMo" се появява на дисплея.	Уредът е в демонстрационен режим.	Задръжте натиснат бутон ОК за около 10 сек., докато чуете дълъг звуков сигнал и дисплея се изключи за кратко: уредът започва да работи нормално.

Ако съветите не доведат до резултат, обърнете се към най-близкия упълномощен сервиз.

Затваряне на вратата

1. Почистете уплътненията на вратичката.
2. При необходимост регулирайте вратата. Вж. "Инсталиране".
3. Ако е необходимо, сменете дефектните уплътнения. Обърнете се към сервиза.


ТЕХНИЧЕСКИ ДАННИ

Размери		
	Височина	2010 мм
	Ширина	595 мм
	Дълбочина	658 мм
Време на повишаване		18 ч
Напрежение		230-240 V
Честота		50 Hz

Техническите данни се намират на табелката с данни в лявата вътрешна

страна на уреда и на етикета за енергийна категория.

ИНСТАЛИРАНЕ

 Преди да инсталирате уреда, прочетете внимателно "Информация за безопасност" за своя собствена безопасност и за правилната работа на уреда.

Разполагане


Монтирайте този уред на място, където температурата в помещението отговаря на климатичния клас, посочен на табелката с данни на уреда:

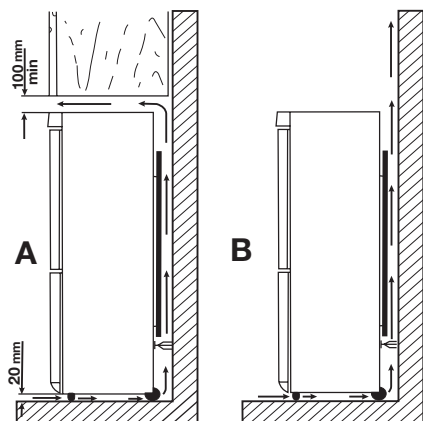
Климатичен клас	Стайната температура
SN	+10°C до + 32°C
N	+16°C до + 32°C
ST	+16°C до + 38°C
T	+16°C до + 43°C

Местоположение

Уредът трябва да се инсталира достатъчно далеч от източници на топлина, като радиатори, бойлери, пряка слънчева светлина и др. Погрижете се да има циркулация на студен въздух по вътрешната задна стена. За да се осигури най-ефективна работа, когато уредът е разположен под висящ кухненски шкаф, минималното разстояние между горна-

та му част и стенния шкаф трябва да бъде най-малко 100 мм. В идеалния случай уредът не трябва да се поставя под висящи кухненски шкафове. Точното нивелиране се осигурява чрез едно или повече регулируеми крачета в основата на уреда.

 **ПРЕДУПРЕЖДЕНИЕ!** Трябва да е възможно уредът да се изключва от мрежовото захранване; затова до щепсела след инсталирането трябва да има лесен достъп.



Свързване в електрическата мрежа

Преди включване към електрозахранващата мрежа проверете дали напрежението и честотата на табелката с данни отговарят на тези от домашната ви електрозахранваща мрежа.

Уредът трябва да е заземен. За целта щепселът на захранващият кабел има специален контакт. Ако домашният контакт на електрозахранването не е заземен, свържете уреда към отделен заземяващ кабел в съответствие с действащите нормативни разпоредби след консултация с квалифициран техник.

Производителят не носи отговорност, ако горепосочените мерки за безопасност не са спазени.

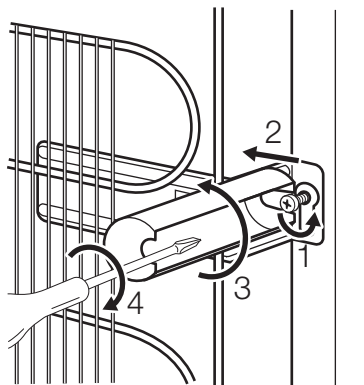
Уредът съответства на директивите на ЕИО.

Задни дистанционни втулки

Двата раздалечителя се намират в плика с документацията.

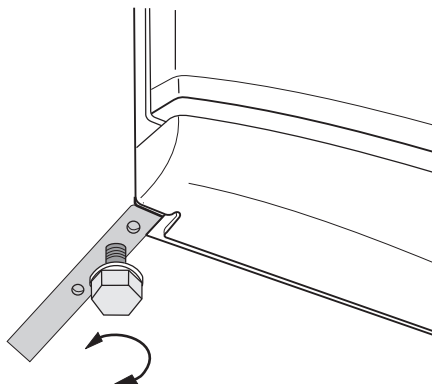
Изпълнете тези стъпки за монтиране на раздалечителите:

1. Освободете винта.
2. Поставете раздалечителя под винта.
3. Завъртете раздалечителя надясно.
4. Отново затегнете винтовете.



Нивелиране

При разполагането на уреда трябва да осигурите той да бъде нивелиран. Това може да се постигне с две регулируеми крачета отпред на дъното.

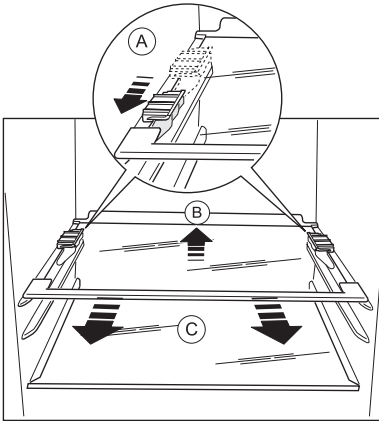


Сваляне на държачите на рафтовете

Вашият уред е оборудван с ограничители на рафтовете, за да бъдат обезопасени по време на транспортиране.

За да ги махнете, направете следното:


1. Преместете държачите на рафтовете по посока на стрелката (A).
2. Повдигнете рафта от задната страна и го натиснете напред, докато се освободи (B).
3. Махнете ограничителите (C).



Обръщане на вратата

В случай, че желаете да промените посоката на отваряне на вратата, свържете се с най-близкия център за следпродажбени услуги. Специалистът от центъра за следпродажбени услуги ще извърши обръщането на вратата за Ваша сметка.

ОПАЗВАНЕ НА ОКОЛНАТА СРЕДА

Символът  върху продукта или опаковката му показва, че този продукт не трябва да се третира като домакинските отпадъци. Вместо това, той трябва да се предаде в специализиран пункт за рециклиране на електрическо и електронно оборудване. Като се погрижите този продукт да бъде изхвърлен по подходящ начин, вие ще помогнете за предотвратяване на възможните негативни последици за

околната среда и човешкото здраве, които иначе биха могли да бъдат предизвикани от неправилното изхвърляне като отпадък на този продукт. За по-подробна информация за рециклиране на този продукт се обърнете към местната градска управа, службата за вторични суровини или магазина, откъдето сте закупили продукта.

Electrolux. Thinking of you.

Обменяйтесь с нами своими мыслями на
www.electrolux.com

СОДЕРЖАНИЕ

Сведения по технике безопасности		Уход и очистка	29
	18	Что делать, если ...	29
Панель управления	21	Технические данные	31
Первое использование	25	Установка	31
Ежедневное использование	25	Забота об окружающей среде	33
Полезные советы	27		

Право на изменения сохраняется



СВЕДЕНИЯ ПО ТЕХНИКЕ БЕЗОПАСНОСТИ

Для обеспечения собственной безопасности и правильной эксплуатации прибора, перед его установкой и первым использованием внимательно прочитайте данное руководство, не пропуская рекомендации и предупреждения. Чтобы избежать нежелательных ошибок и несчастных случаев, важно, чтобы все, кто пользуется данным прибором, подробно ознакомились с его работой и правилами техники безопасности. Сохраните настоящее руководство и в случае продажи прибора или его передачи в пользование другому лицу передайте вместе с ним и данное руководство, чтобы новый пользователь получил соответствующую информацию о правильной эксплуатации и правилах техники безопасности.

В интересах безопасности людей и имущества соблюдайте меры предосторожности, указанные в настоящем руководстве, так как производитель не несет ответственности за убытки, вызванные несоблюдением указанных мер.

Безопасность детей и лиц с ограниченными возможностями

- Данное изделие не предназначено для эксплуатации лицами (в том числе детьми) с ограниченными физическими, сенсорными или умственными способностями или с недостаточным опытом или знаниями без присмотра лица, отвечающего за их безопасность, или получения от него соответствующих инструкций, позволяющих им безопасно эксплуатировать его.

Необходимо следить за тем, чтобы дети не играли с прибором.

- Держите все упаковочные материалы в недоступном для детей месте. Существует опасность удушья.
- Если прибор больше не нужен, выньте вилку из розетки, обрежьте шнур питания (как можно ближе к прибору) и снимите дверцу, чтобы дети, играя, не получили удар током или не заперлись внутри прибора.
- Если данный прибор (имеющий магнитное уплотнение дверцы) предназначен для замены старого холодильника с пружинным замком (защелкой) дверцы или крышки, перед утилизацией старого холодильника обязательно выведите замок из строя. Это позволит исключить превращение его в смертельную ловушку для детей.

Общие правила техники безопасности



ВНИМАНИЕ!

Не перекрывайте вентиляционные отверстия в корпусе прибора или в мебели, в которую он встроен.

- Настоящий прибор предназначен для хранения продуктов питания и напитков в бытовых условиях, как описано в настоящем руководстве.
- Не используйте механические приспособления и другие средства для ускорения процесса размораживания.
- Не используйте другие электроприборы (например, мороженицы) внутри

холодильных приборов, если производителем не допускается возможность такого использования.

- Не допускайте повреждения контура холодильника.
- Холодильный контур прибора содержит хладагент изобутан (R600a) – безвредный для окружающей среды, но, тем не менее, огнеопасный природный газ. При транспортировке и установке прибора следите за тем, чтобы не допустить повреждения компонентов контура холодильника. В случае повреждения контура холодильника:
 - не допускайте использования открытого пламени и источников возгорания;
 - тщательно проветрите помещение, в котором установлен прибор.
- Изменение характеристик прибора и внесение изменений в его конструкцию сопряжено с опасностью. Любое повреждение кабеля может привести к короткому замыканию, возникновению пожара и/или поражению электрическим током.



ВНИМАНИЕ! Во избежание несчастных случаев замену любых электротехнических деталей (шнура питания, вилки, компрессора) должен производить сертифицированный представитель сервисного центра или квалифицированный специалист.

1. Запрещается удлинять сетевой шнур.
2. Убедитесь, что вилка сетевого шнура не раздавлена и не повреждена задней частью прибора. Раздавленная или поврежденная вилка сетевого шнура может перегреться и стать причиной пожара.
3. Убедитесь в наличии доступа к вилке сетевого шнура прибора.
4. Не тяните за сетевой шнур.

5. Если в розетке плохой контакт, не вставляйте в нее вилку кабеля питания. Существует опасность поражения электрическим током или возникновения пожара.
6. Запрещается эксплуатировать прибор без плафона (если он предусмотрен конструкцией) лампы внутреннего освещения.
 - Прибор имеет большой вес. Будьте осторожны при его перемещении.
 - Не вынимайте и не трогайте предметы в морозильнике мокрыми или влажными руками: это может привести к появлению на руках ссадин или ожогов от обморожения.
 - Не подвергайте прибор длительному воздействию прямых солнечных лучей.
 - В приборе используются специальные лампы (если предусмотрено конструкцией), предназначенные только для бытовых приборов. Они не подходят для освещения помещений.

Ежедневная эксплуатация

- Не ставьте на пластмассовые части прибора горячую посуду.
- Не храните в холодильнике воспламеняющиеся газы и жидкости, так как они могут взорваться.
- Помещайте продукты так, чтобы не перекрывать вентиляционное отверстие у задней стенки. (Если прибор относится к классу приборов «Без обледенения»)
- Замороженные продукты после размораживания не должны подвергаться повторной заморозке.
- При хранении расфасованных замороженных продуктов следуйте рекомендациям производителя.
- Следует тщательно придерживаться рекомендаций по хранению, данных изготовителем прибора. См. соответствующее указание.
- Не помещайте в холодильник газированные напитки, т.к. они создают внутри емкости давление, которое может привести к тому, что она лопнет и повредит холодильник.

- Ледяные сосульки могут вызвать ожог обморожения, если брать их в рот прямо из морозильной камеры.

Чистка и уход

- Перед выполнением операций по чистке и уходу за прибором, выключите его и выньте вилку сетевого шнура из розетки.
- Не следует чистить прибор металлическими предметами.
- Не пользуйтесь острыми предметами для удаления льда с прибора. Используйте пластиковый скребок.
- Регулярно проверяйте сливное отверстие холодильника для талой воды. При необходимости прочистите сливное отверстие. Если отверстие закупорится, вода будет собираться на дне прибора.

Установка

ВАЖНО! Для подключения к электросети тщательно следуйте инструкциям, приведенным в соответствующих параграфах.

- Распакуйте изделие и проверьте, нет ли повреждений. Не подключайте к электросети поврежденный прибор. Немедленно сообщите о повреждениях продавцу прибора. В таком случае сохраните упаковку.
- Рекомендуется подождать не менее четырех часов перед тем, как включать холодильник, чтобы масло вернулось в компрессор.
- Необходимо обеспечить вокруг холодильника достаточную циркуляцию воздуха, в противном случае прибор может перегреваться. Чтобы обеспечить достаточную вентиляцию, следуйте инструкциям по установке.
- Если возможно, изделие должно располагаться обратной стороной к сте-

не так, чтобы во избежание ожога нельзя было коснуться горячих частей (компрессор, испаритель).

- Данный прибор нельзя устанавливать вблизи радиаторов отопления или кухонных плит.
- Убедитесь, что к розетке будет доступ после установки прибора.
- Подключайте прибор только к питьевому водоснабжению (если такое подключение предусмотрено конструкцией прибора).

Обслуживание

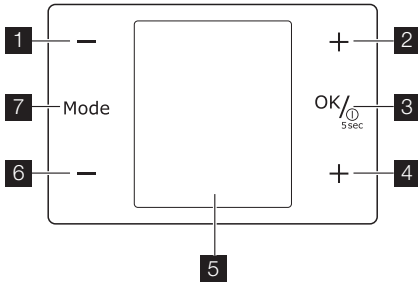
- Любые операции по техобслуживанию прибора должны выполняться квалифицированным электриком или уполномоченным специалистом.
- Техобслуживание данного прибора должно выполняться только специалистами авторизованного сервисного центра с использованием исключительно оригинальных запчастей.

Защита окружающей среды



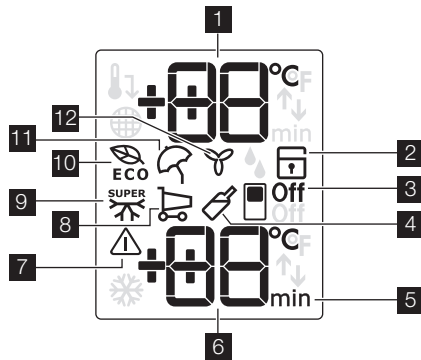
Ни холодильный контур, ни изоляционные материалы настоящего прибора не содержат газов, которые могли бы повредить озоновый слой. Данный прибор нельзя утилизировать вместе с бытовыми отходами и мусором. Изоляционный пенопласт содержит горючие газы: прибор подлежит утилизации в соответствии с действующими нормативными положениями, с которыми следует ознакомиться в местных органах власти. Не допускайте повреждения холодильного контура, особенно, вблизи теплообменника. Материалы, использованные для изготовления данного прибора, помеченные символом , пригодны для вторичной переработки.

ПАНЕЛЬ УПРАВЛЕНИЯ



- 1** Регулятор температуры холодильной камеры
Кнопка "минус"
- 2** Регулятор температуры холодильной камеры
Кнопка "плюс"
- 3** Кнопка ON/OFF
Кнопка ОК
- 4** Регулятор температуры морозильной камеры
Кнопка "плюс"
Регулятор таймера
- 5** Дисплей
- 6** Регулятор температуры морозильной камеры
Кнопка "минус"
Регулятор таймера
- 7** Кнопка Mode
Можно изменить предварительно заданные звуки нажатия кнопок на более громкие, нажав одновременно кнопку Mode **7** и кнопку со знаком "минус" **6** на несколько секунд. Это изменение можно отменить.

Дисплей



- 1** Индикатор температуры холодильного отделения
- 2** Режим «Защита от детей»
- 3** Функция выключения холодильного отделения
- 4** Режим Drinks Chill
- 5** Таймер
- 6** Индикатор температуры морозильного отделения
- 7** Сигнальный индикатор
- 8** Режим «День покупок»
- 9** Режим Action Freeze
- 10** Режим Eco Mode
- 11** Режим «Отпуск»
- 12** Режим FreeStore

Включение

Чтобы выключить прибор, выполните такие действия:

1. Вставьте вилку сетевого шнура в розетку.
2. Если дисплей отключен, нажмите кнопку прибора ON/OFF .
3. Через несколько секунд может прозвучать звуковой сигнал сигнализации.
Сведения о сбросе сигнализации см. в разделе "Оповещение о высокой температуре".
4. Если на дисплее высветилось сообщение "dEMo", значит, прибор находится в деморежиме. См. "Что делать, если..."

5. На индикаторах температуры отображаются значения температуры, заданные по умолчанию.

Информацию о выборе другого значения температуры см. в разделе "Регулирование температуры".

Выключение

Для выключения прибора выполните приведенные ниже действия.

1. Нажмите кнопку ON/OFF и удерживайте ее нажатой в течение 5 секунд.
2. Дисплей отключится.
3. Для отключения прибора от сети электропитания извлеките вилку сетевого шнура из розетки.

Выключение холодильника

Для выключения холодильника выполните приведенные ниже действия.

1. Нажимайте кнопку Mode, пока на дисплее не появится соответствующий значок. Индикатор выключения холодильника мигает. На индикаторе холодильника отображаются черточки.
2. Нажмите кнопку ОК для подтверждения.
3. На дисплее отображается индикатор выключения холодильника.

Включение холодильника

Для включения холодильника выполните приведенные ниже действия.

1. Нажмите кнопку регулятора температуры холодильной камеры.

Или

1. Нажимайте кнопку Mode, пока на дисплее не появится соответствующий значок. Индикатор выключения холодильника мигает.
2. Нажмите кнопку ОК для подтверждения.
3. Индикатор выключения холодильника гаснет.

Информацию о выборе другого значения температуры см. в разделе "Регулирование температуры".

Регулирование температуры

Установленное значение температуры холодильной или морозильной камеры

можно изменить с помощью кнопок регулирования температуры.

Установленная температура по умолчанию:

- +5°C для холодильной камеры;
- -18°C для морозильной камеры.

На индикаторах температуры отображаются заданные значения температуры.

ВАЖНО! Для восстановления значения температуры, заданного по умолчанию, отключите прибор.

Заданная температура достигается в течение 24 часов.

Отклонение на несколько градусов от заданной температуры - это нормально и не свидетельствует о какой-либо неисправности устройства.

ВАЖНО! При сбое в подаче электроэнергии заданное значение температуры сохраняется.

Для оптимального хранения продуктов выберите функцию "Eco Mode". См. раздел "Функция Eco Mode".

Функция Eco Mode

Для оптимального хранения продуктов выберите функцию Eco Mode.

Для включения функции выполните приведенные ниже действия.

1. Нажимайте кнопку Mode, пока на дисплее не появится соответствующий значок. Индикатор Eco Mode начнет мигать. На индикаторе температуры в течение нескольких секунд отображается заданное значение температуры:
 - для холодильной камеры: +5°C
 - для морозильной камеры: -18°C
2. Нажмите кнопку ОК для подтверждения. На дисплее отображается индикатор Eco Mode.

Для выключения функции выполните приведенные ниже действия.

1. Нажимайте кнопку Mode, пока на дисплее не начнет мигать индикатор Eco Mode.
2. Нажмите кнопку ОК для подтверждения.
3. Индикатор Eco Mode гаснет.

ВАЖНО! Функция выключается при выборе другой заданной температуры.

Функция "Защита от детей"

Функция "Защита от детей" служит для блокировки кнопок управления прибора.

Для включения функции выполните приведенные ниже действия.

1. Нажимайте кнопку Mode, пока на дисплее не появится соответствующий значок.
2. Индикатор "Защита от детей" мигает.
3. Нажмите кнопку ОК для подтверждения.

На дисплее отображается индикатор "Защита от детей".

Для выключения функции выполните приведенные ниже действия.

1. Нажимайте кнопку Mode, пока на дисплее не начнет мигать индикатор "Защита от детей".
2. Нажмите кнопку ОК для подтверждения.
3. Индикатор "Защита от детей" гаснет.

Функция "Отпуск"

Эта функция позволяет держать холодильную камеру пустой и закрытой во время продолжительного отсутствия владельца (например, во время отпуска), предотвращая образование в ней неприятных запахов

ВАЖНО! При включенной функции "Отпуск" в холодильной камере не должно быть продуктов.

Для включения функции выполните приведенные ниже действия.

1. Нажимайте кнопку Mode, пока на дисплее не появится соответствующий значок.
Мигает индикатор "Отпуск".
На индикаторе температуры холодильной камеры в течение нескольких секунд отображается заданное значение температуры.
2. Нажмите кнопку ОК для подтверждения.
На дисплее отображается индикатор "Отпуск".

Для выключения функции выполните приведенные ниже действия.

1. Нажимайте кнопку Mode, пока на дисплее не начнет мигать индикатор "Отпуск".
2. Нажмите кнопку ОК для подтверждения.
3. Индикатор "Отпуск" гаснет.
4. Функция Eco Mode восстанавливается, если она была выбрана ранее.

ВАЖНО! Функция выключается при выборе другой заданной температуры холодильной камеры.

Функция FreeStore

Включение функции:

1. Нажимайте кнопку Mode, пока на дисплее не отобразится соответствующий значок.
Индикатор FreeStore мигает.
2. Чтобы подтвердить выбор, нажмите кнопку ОК.
На дисплее отобразится FreeStore.

Выключение функции:

1. Нажимайте кнопку Mode, пока индикатор FreeStore не начнет мигать.
2. Чтобы подтвердить выбор, нажмите кнопку ОК.
3. Индикатор FreeStore погаснет.

ВАЖНО! Если включение функции выполняется автоматически, индикатор FreeStore не отображается (см. раздел «Ежедневное использование»).

Включение функции FreeStore увеличивает потребление электроэнергии.

Функция Drinks Chill

Функцию Drinks Chill следует использовать для обеспечения подачи предупредительного сигнала в случае помешения бутылок в морозильную камеру.

Для включения функции выполните приведенные ниже действия.

1. Нажимайте кнопку Mode, пока на дисплее не появится соответствующий значок.
Индикатор Drinks Chill мигает.
На таймере в течение нескольких секунд отображается заданное значение (30 минут).

2. С помощью кнопки регулятора таймера измените заданное значение таймера в интервале от 1 до 90 минут.
3. Нажмите кнопку ОК для подтверждения.
На дисплее отображается индикатор Drinks Chill.
Индикатор "Таймер" начинает мигать.

По окончании отсчета индикатор Drinks Chill начинает мигать, и подается звуковой сигнал:

1. Извлеките напитки из морозильной камеры.
2. Выключите функцию.

Для выключения функции выполните приведенные ниже действия.

1. Нажимайте кнопку Mode, пока на дисплее не начнет мигать индикатор Drinks Chill.
2. Нажмите кнопку ОК для подтверждения.
3. Индикатор Drinks Chill гаснет.
Функцию можно выключить в любое время.

Функция "День покупок"

Если необходимо поместить в холодильник большое количество теплых продуктов, например, после посещения магазина, рекомендуется включить функцию "День покупок" для ускоренного охлаждения продуктов и предотвращения повышения температуры уже находящихся в холодильнике продуктов.
Для включения функции выполните приведенные ниже действия.

1. Нажимайте кнопку Mode, пока на дисплее не появится соответствующий значок.
Мигает индикатор "День покупок".
На индикаторе температуры холодильной камеры в течение нескольких секунд отображается заданное значение температуры.
2. Нажмите кнопку ОК для подтверждения.
На дисплее отображается индикатор "День покупок".

Функция "День покупок" автоматически отключается примерно через 6 часов.


Для выключения функции до ее автоматического завершения выполните приведенные ниже действия.

1. Нажимайте кнопку Mode, пока на дисплее не начнет мигать индикатор "День покупок".
2. Нажмите кнопку ОК для подтверждения.
3. Индикатор "День покупок" гаснет.
4. Функция Eco Mode восстанавливается, если она была выбрана ранее.

ВАЖНО! Функция выключается при выборе другой заданной температуры холодильной камеры.

Функция Action Freeze

Для включения функции выполните приведенные ниже действия.

1. Нажимайте кнопку Mode, пока на дисплее не появится соответствующий значок.
Индикатор Action Freeze мигает.
На индикаторе температуры морозильной камеры в течение нескольких секунд отображается символ .
2. Нажмите кнопку ОК для подтверждения.
На дисплее отображается индикатор Action Freeze.
Включается анимированное изображение.

Эта функция автоматически выключится через 52 часа.

Для выключения функции до ее автоматического завершения выполните приведенные ниже действия.

1. Нажимайте кнопку Mode, пока на дисплее не начнет мигать индикатор Action Freeze.
2. Нажмите кнопку ОК для подтверждения.
3. Индикатор Action Freeze гаснет.
4. Функция Eco Mode восстанавливается, если она была выбрана ранее.

ВАЖНО! Функция выключается при выборе другой заданной температуры морозильной камеры.

Оповещение о высокой температуре

Повышение температуры в морозильной камере (например, из-за перебоа в

подаче электропитания) отображается следующими средствами:

- мигание сигнального индикатора и индикатора температуры морозильной камеры;
- звуковой сигнал.

Для отключения оповещения выполните приведенные ниже действия.

1. Нажмите любую кнопку.
2. Звуковой сигнал выключается.

3. На индикаторе температуры морозильной камеры в течение нескольких секунд отображается самое высокое достигнутое значение температуры. Затем снова отображается заданная температура.
4. Сигнальный индикатор продолжает мигать до восстановления нормальных условий.

При достижении нормальных условий сигнальный индикатор гаснет.

ПЕРВОЕ ИСПОЛЬЗОВАНИЕ

Чистка холодильника изнутри

Перед первым включением прибора вымойте его внутренние поверхности и все внутренние принадлежности теплой водой с нейтральным мылом, чтобы удалить запах, характерный для только что изготовленного изделия, затем тщательно протрите их.

ВАЖНО! Не используйте моющие или абразивные средства, т.к. они могут повредить покрытие поверхностей холодильника.

ЕЖЕДНЕВНОЕ ИСПОЛЬЗОВАНИЕ

Хранение замороженных продуктов

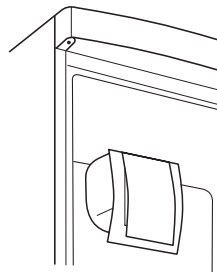
При первом запуске или после длительного простоя перед закладкой продуктов в отделение дайте прибору поработать не менее 2 часов в режиме ускоренной заморозки.

Маленькие куски можно готовить, даже не размораживая, в том виде, в каком они взяты из морозильной камеры: в этом случае процесс приготовления пищи займет больше времени.

ВАЖНО! При случайном размораживании продуктов, например, при сбое электропитания, если напряжение в сети отсутствовало в течение времени, превышающего указанное в таблице технических данных "время повышения температуры", размороженные продукты следует быстро употребить в пищу или немедленно подвергнуть тепловой обработке, затем повторно заморозить (после того, как они остынут).

FreeStore

В холодильном отделении предусмотрено устройство, обеспечивающее быстрое охлаждение продуктов и более равномерную температуру в отделении.



Размораживание продуктов

Замороженные продукты, включая продукты глубокой заморозки, перед использованием можно размораживать в холодильном отделении или при комнатной температуре, в зависимости от времени, которым Вы располагаете для выполнения этой операции.

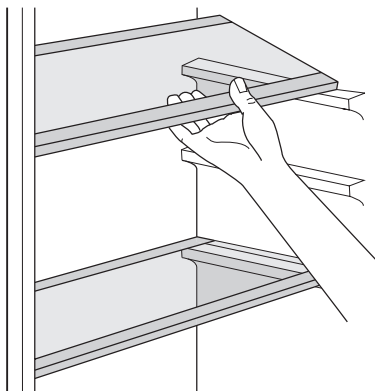
Устройство активируется самостоятельно по мере необходимости, например, с целью быстрого восстановления температуры после открытия двери или в условиях высокой окружающей температуры.

Предусмотрена возможность активации устройства вручную в случае необходимости (см. раздел "Функция FreeStore").

ВАЖНО! Устройство FreeStore прекращает работу в случае открытия двери и снова включается сразу же после ее закрытия.

Съемные полки

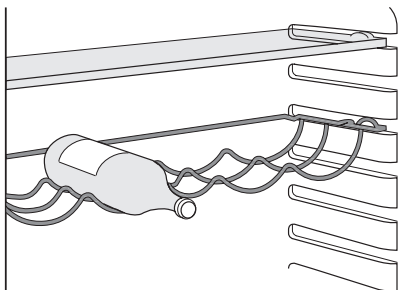
На стенках холодильника установлен ряд направляющих, позволяющих размещать полки по желанию.



Полка для бутылок

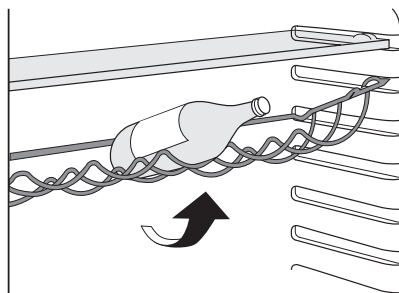
Уложите бутылки (горлышком к себе) на предварительно установленную полку.

ВАЖНО! Если полка установлена в горизонтальное положение, можно класть только закрытые бутылки.



Эту полку для бутылок можно установить под наклоном, чтобы хранить ранее открытые бутылки. Для этого потяните полку так, чтобы ее можно было

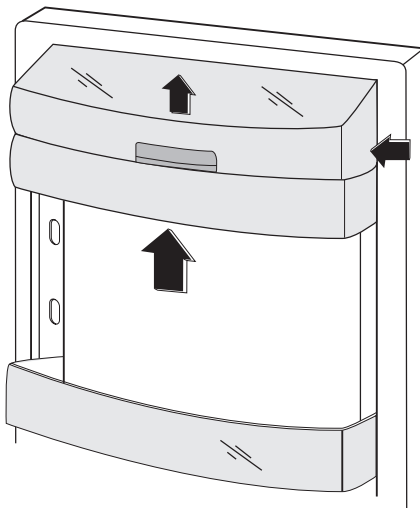
повернуть вверх и установить на следующий верхний уровень.



Размещение полок дверцы

Чтобы обеспечить возможность хранить упаковки продуктов различных размеров, полки дверцы можно размещать на разной высоте.

Чтобы переставить полку, действуйте следующим образом: постепенно тяните полку в направлении, указанном стрелками, до тех пор, пока она не высвободится; затем установите ее на нужное место.



Ящик SpacePlus

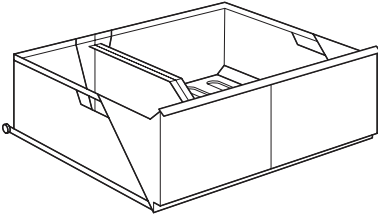
Ящик предназначен для хранения овощей и фруктов.

Внутри ящика имеется разделитель, который можно располагать в различных

положениях в соответствии с вашими потребностями.

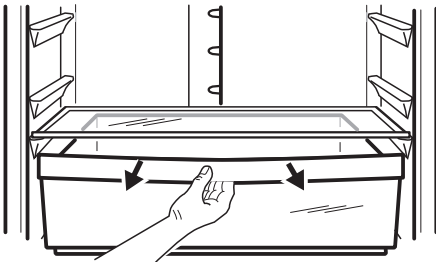
На дне ящика имеется решетка (если она предусмотрена конструкцией данной модели), предназначенная для предохранения овощей и фруктов от воздействия влаги, оседающей на поверхности дна.

Все внутренние детали ящика можно вынимать для очистки.



Ящик FreshZone

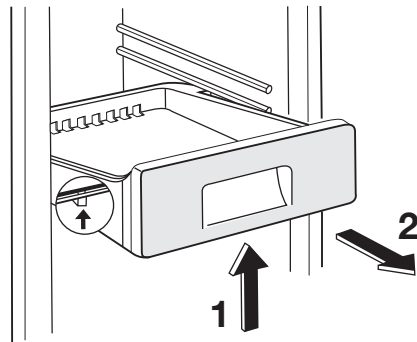
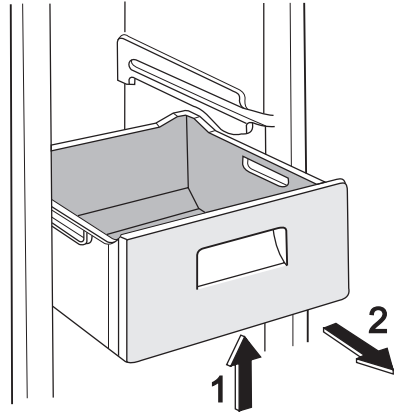
Ящик FreshZone предназначен для хранения таких свежих продуктов, как мясо, рыба, морепродукты, поскольку температура в нем ниже, чем в остальной части холодильника.



Вытаскивание корзин для замораживания из морозильной камеры

Корзины для замораживания продуктов имеют ограничители, предохраняющие

их от случайного извлечения из морозильной камеры или падения. Чтобы вытащить корзину из морозильной камеры, потяните ее к себе до упора и выньте, приподняв ее передний край. Чтобы вернуть корзину в морозильную камеру, слегка приподнимите ее передний край. Как только будет достигнуто крайнее положение, вдвиньте корзину назад в морозильную камеру.



ПОЛЕЗНЫЕ СОВЕТЫ

Нормальные звуки при работе прибора

- При протекании хладагента по трубкам могут быть слышны негромкие булькающие и журчащие звуки. Это нормальное явление.

- Когда компрессор включен, он нагнетает хладагент в холодильный контур, и в это время могут быть слышны гудение и шум от вибрации. Это нормальное явление.

- Тепловое расширение может вызвать появление внезапного треска. Это естественное физическое явление, не представляющее опасности. Такое явление является нормальным.

Рекомендации по экономии электроэнергии

- Не открывайте дверцу слишком часто и не держите ее открытой дольше, чем необходимо.
- Если температура окружающей среды высокая, регулятор температуры находится в самом высоком положении и холодильник полностью загружен, компрессор может работать без остановок, что приводит к образованию инея или льда на испарителе. Если такое случается, поверните регулятор температуры до более низких значений, чтобы сделать возможным автоматическое оттаивание, и, следовательно, снизить потребление электроэнергии.

Рекомендации по охлаждению продуктов

Для получения оптимальных результатов:

- не помещайте в холодильник теплые продукты или испаряющиеся жидкости
- накрывайте или заворачивайте продукты, особенно те, которые имеют сильный запах
- располагайте продукты так, чтобы вокруг них мог свободно циркулировать воздух

Рекомендации по охлаждению

Полезные советы:

Мясо (всех типов): помещайте в полиэтиленовые пакеты и кладите на стеклянную полку, расположенную над ящиком для овощей.

Храните мясо таким образом один максимум два дня, иначе оно может испортиться.

Продукты, подвергшиеся тепловой обработке, холодные блюда и т.д.: должны быть накрыты и могут быть размещены на любой полке.

Фрукты и овощи: должны быть тщательно очищенными; их следует поме-

щать в специально предусмотренные для их хранения ящики.

Сливочное масло и сыр: должны помещаться в специальные воздухонепроницаемые контейнеры или быть обернуты алюминиевой фольгой или полиэтиленовой пленкой, чтобы максимально ограничить контакт с воздухом.

Бутылки с молоком: должны быть закрыты крышкой и размещены в полке для бутылок на дверце.

Бананы, картофель, лук и чеснок не следует хранить в холодильнике в упакованном виде.

Рекомендации по замораживанию

Ниже приведен ряд рекомендаций, направленных на то, чтобы помочь сделать процесс замораживания максимально эффективным:

- максимальное количество продуктов, которое может быть заморожено в течение 24 часов. указано на табличке технических данных;
- процесс замораживания занимает 24 часа. В этот период не следует класть в морозильную камеру новые продукты, подлежащие замораживанию;
- замораживайте только высококачественные, свежие и тщательно вымытые продукты;
- перед замораживанием разделите продукты на маленькие порции для того, чтобы быстро и полностью их заморозить, а также чтобы иметь возможность размораживать только нужное количество продуктов;
- заверните продукты в алюминиевую фольгу или в полиэтиленовую пленку и проверьте, чтобы к ним не было доступа воздуха;
- не допускайте, чтобы свежие незамороженные продукты касались уже замороженных продуктов во избежание повышения температуры последних;
- постные продукты сохраняются лучше и дольше, чем жирные; соль сокращает срок хранения продуктов;
- пищевой лед может вызвать ожог кожи, если брать его в рот прямо из морозильной камеры;
- рекомендуется указывать дату замораживания на каждой упаковке; это

позволит контролировать срок хранения.

Рекомендации по хранению замороженных продуктов

Для получения оптимальных результатов следует:

- убедиться, что продукты промышленной заморозки хранились у продавца в должных условиях;
- обеспечить минимальное время доставки замороженных продуктов из

магазина в свою морозильную камеру;

- не открывать дверцу слишком часто и не держать ее открытой дольше, чем необходимо.
- После размораживания продукты быстро портятся и не подлежат повторному замораживанию.
- Не превышайте время хранения, указанное изготовителем продуктов.

УХОД И ОЧИСТКА

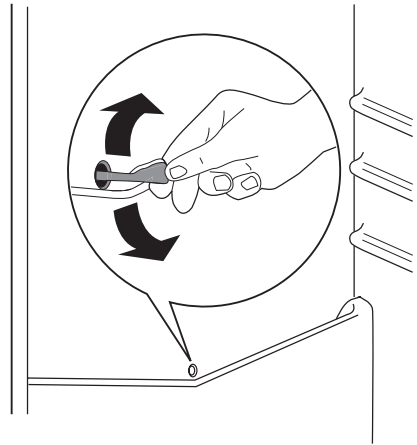
! **ПРЕДУПРЕЖДЕНИЕ!** Перед выполнением каких-либо операций по чистке или уходу за прибором выньте вилку сетевого шнура из розетки.

🌿 В холодильном контуре данного прибора содержатся углеводороды; поэтому его обслуживание и заправка должны осуществляться только уполномоченными специалистами.

Размораживание холодильника

При нормальных условиях наледь автоматически удаляется с испарителя холодильной камеры при каждом выключении мотор-компрессора. Талая вода сливается в специальный поддон, установленный с задней стороны прибора над мотор-компрессором, и там испаряется.

Необходимо периодически прочищать сливное отверстие, имеющееся посредине канала холодильной камеры, во избежание попадания капель воды на находящиеся в ней продукты. Используйте для этого специальное приспособление, которое поставляется вставленным в сливное отверстие.



Размораживание морозильной камеры

Морозильная камера данной модели относится к типу "no frost" (без инея). Это означает, что в ней не образуются иней и лед ни на продуктах, ни на стенках самой камеры.

Отсутствие инея обеспечивается благодаря постоянной циркуляции холодного воздуха внутри камеры от автоматически включаемого вентилятора.

ЧТО ДЕЛАТЬ, ЕСЛИ ...

! **ПРЕДУПРЕЖДЕНИЕ!** Перед устранением неисправностей извлекайте вилку сетевого кабеля из розетки.

Устранять неисправности, не указанные в данном руководстве, дол-

жен только квалифицированный электрик или уполномоченный специалист.

ВАЖНО! При нормальных условиях эксплуатации слышны некоторые звуки (работы компрессора, циркуляции хладагента).

Неисправность	Возможная причина	Способ устранения
Прибор издает сильный шум.	Прибор не установлен должным образом.	Проверьте, прочно ли стоит прибор (все четыре ножки должны стоять на полу).
Компрессор работает непрерывно.	Возможно, неверно задана температура.	Задайте более высокую температуру.
	Неплотно закрыта дверца.	См. "Закрывание дверцы".
	Дверцу открывали слишком часто.	Не оставляйте дверцу открытой дольше, чем это необходимо.
	Температура продуктов слишком высока.	Прежде чем положить продукты на хранение, дайте им охладиться до комнатной температуры.
	Температура воздуха в помещении слишком высока.	Обеспечьте понижение температуры воздуха в помещении.
	Включена функция FROSTMATIC.	См. раздел "Функция FROSTMATIC".
	Включена функция COOLMATIC.	См. раздел "Функция COOLMATIC".
Вода стекает по задней стенке холодильника.	Во время автоматического размораживания на задней панели размораживается наледь.	Это нормально.
Вода стекает внутрь холодильника.	Засорилось сливное отверстие.	Прочистите сливное отверстие.
	Продукты мешают воде стекать в водосборник.	Убедитесь, что продукты не касаются задней стенки.
Вода стекает на пол.	Сброс талой воды направлен мимо поддона испарителя, расположенного над компрессором.	Направьте сброс талой воды в поддон испарителя.
Слишком много льда и инея.	Продукты не упакованы надлежащим образом.	Упакуйте продукты более тщательно.
	Неплотно закрыта дверца.	См. "Закрывание дверцы".
	Температура в холодильном отделении слишком низкая.	Задайте более высокую температуру.
Температура внутри прибора слишком высокая.	Неплотно закрыта дверца.	См. "Закрывание дверцы".
	Температура продуктов слишком высока.	Прежде чем положить продукты на хранение, дайте им охладиться до комнатной температуры.
	Одновременно хранится слишком много продуктов.	Одновременно закладывайте меньшее количество продуктов.

Неисправность	Возможная причина	Способ устранения
Температура в холодильнике слишком высокая.	Внутри прибора отсутствует циркуляция холодного воздуха.	Убедитесь, что внутри прибора циркулирует холодный воздух.
Температура в морозильном отделении слишком высокая.	Продукты расположены слишком близко друг к другу.	Укладывайте продукты так, чтобы обеспечить циркуляцию холодного воздуха.
Прибор не работает.	Прибор выключен.	Включите прибор.
	Вилка шнура питания не вставлена в розетку как следует.	Как следует вставьте вилку шнура питания в розетку.
	Отсутствует электропитание прибора. Отсутствует напряжение в розетке электросети.	Подключите к этой сетевой розетке другой электроприбор. Обратитесь к квалифицированному электрику.
Лампа не горит.	Лампа находится в режиме ожидания.	Закройте и снова откройте дверцу.
"dEMo" появляется на дисплее.	Прибор находится в деморежиме.	Нажмите на кнопку ОК и удерживайте ее приблизительно 10 секунд; прозвучит длинный сигнал зуммера, а дисплей погаснет на короткое время, после чего прибор перейдет в нормальный режим работы.

Если приведенные рекомендации не позволяют устранить неисправность, обратитесь в местный авторизованный сервисный центр.

Закрытие дверцы

1. Прочистите уплотнители дверцы.
2. При необходимости отрегулируйте дверцу. См. раздел "Установка".

3. При необходимости замените непригодные уплотнители дверцы. Обратитесь в сервисный центр.


ТЕХНИЧЕСКИЕ ДАННЫЕ

Габариты		
	Высота	2010 мм
	Ширина	595 мм
	Глубина	658 мм
Время повышения температуры		18 час
Напряжение		230-240 В
Частота		50 Гц

Технические данные указаны на табличке с техническими данными на ле-

вой стенке внутри прибора и на табличке энергопотребления.

УСТАНОВКА

 Перед установкой прибора внимательно прочитайте

"Информацию по технике безопасности" для обеспечения

собственной безопасности и правильной эксплуатации прибора.

Размещение

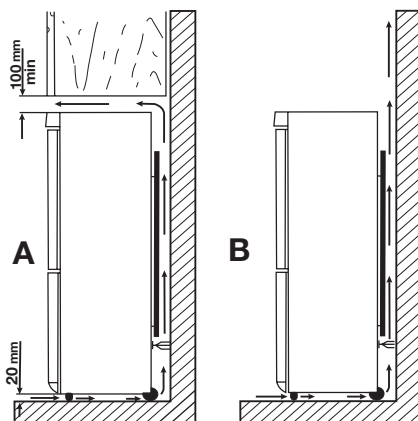
Устанавливайте холодильник в месте, где температура окружающей среды соответствует климатическому классу, указанному на табличке с техническими данными:

Климатический класс	Температура окружающей среды
SN	от +10°C до +32°C
N	от +16°C до +32°C
ST	от +16°C до +38°C
T	от +16°C до +43°C

Расположение

Прибор следует устанавливать на достаточном расстоянии от источников тепла, таких как радиаторы отопления, котлы, прямые солнечные лучи и т.д. Обеспечьте свободную циркуляцию воздуха сзади холодильника. Если прибор расположен под подвесным шкафчиком, для обеспечения оптимальной работы минимальное расстояние между корпусом и шкафчиком должно быть не менее 100 мм. Тем не менее, лучше всего не устанавливать прибор под навесными шкафами. Точность выравнивания по горизонтали достигается с помощью регулировки высоты ножек в основании корпуса.

⚠ ВНИМАНИЕ! Должна быть обеспечена возможность отключения прибора от сети электропитания; поэтому после установки холодильника должен быть обеспечен легкий доступ к вилке сетевого шнура.



Подключение к электросети

Перед включением прибора в сеть удостоверьтесь, что напряжение и частота, указанные в табличке технических данных, соответствуют параметрам вашей домашней электрической сети.

Прибор должен быть заземлен. С этой целью вилка сетевого шнура имеет специальный контакт заземления. Если розетка электрической сети не заземлена, выполните отдельное заземление прибора в соответствии с действующими нормами, поручив эту операцию квалифицированному электрику. Изготовитель снимает с себя всякую ответственность в случае несоблюдения вышеуказанных правил техники безопасности.

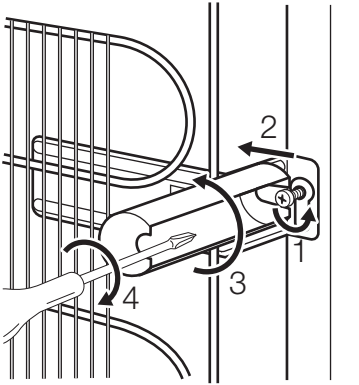
Данное изделие соответствует директивам Европейского Союза.

Упоры задней стенки

Два упора находятся в пакете с документацией.

Для установки упоров выполните следующие действия.

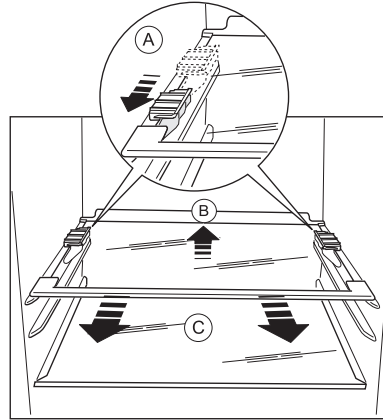
1. Выверните винт.
2. Подложите упор под головку винта.
3. Сориентируйте упор в нужном положении.
4. Снова затяните винты.



Снятие держателей полок

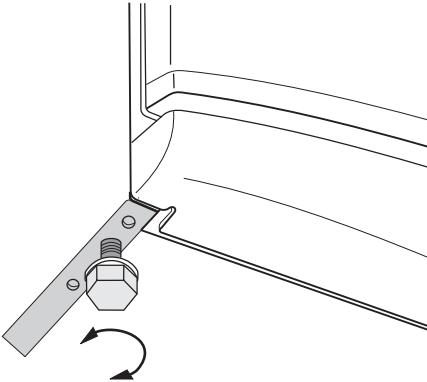
Ваш холодильник оснащен держателями полок, позволяющими фиксировать полки при транспортировке. Чтобы снять их, действуйте следующим образом:

1. Передвиньте держатели полок по направлению стрелки (А).
2. Поднимите полку сзади и потяните ее вперед, пока она не снимется (В).
3. Снимите держатели (С).



Выравнивание по высоте


При установке прибора убедитесь, что он стоит ровно. Для этого используйте две регулируемые ножки спереди внизу.



Перевешивание дверцы

Для изменения направления открывания дверцы обратитесь в ближайший сервисный центр. Специалист сервисного центра перевесит дверцу за дополнительную плату.

ЗАБОТА ОБ ОКРУЖАЮЩЕЙ СРЕДЕ

Символ  на изделии или на его упаковке указывает, что оно не подлежит утилизации в качестве бытовых отходов. Вместо этого его следует сдать в соответствующий пункт приемки электронного и электрооборудования для последующей утилизации. Соблюдая правила утилизации изделия, Вы поможете предотвратить причинение

окружающей среде и здоровью людей потенциального ущерба, который возможен в противном случае, вследствие неподобающего обращения с подобными отходами. За более подробной информацией об утилизации этого изделия просьба обращаться к местным властям, в службу по вывозу и утилизации отходов или в магазин, в котором Вы приобрели изделие.



Дата производства данного изделия указана в серийном номере (serial number), где первая цифра номера соответствует последней цифре года производства, вторая и третья цифры номера – порядковому номеру недели. Например, серийный номер 11012345 означает, что изделие произведено на десятой неделе 2011 года.

Electrolux. Thinking of you.

Дізнайтеся більше про нас на сайті www.electrolux.com

ЗМІСТ

Інформація з техніки безпеки	35	Догляд та чистка	46
Панель керування	38	Що робити, коли ...	46
Перше користування	42	Технічні дані	48
Щоденне користування	42	Установка	48
Корисні поради	44	Екологічні міркування	50

Може змінитися без оповіщення



ІНФОРМАЦІЯ З ТЕХНІКИ БЕЗПЕКИ

В інтересах вашої безпеки та для належного використання приладу уважно прочитайте цю інструкцію, включаючи підказки та застереження, перш ніж встановлювати його і розпочинати ним користуватися. Аби уникнути помилкових дій і нещасних випадків необхідно, щоб усі, хто користується приладом, ретельно ознайомилися з правилами експлуатації і техніки безпеки. Збережіть цю інструкцію і в разі продажу або передачі приладу іншим особам обов'язково передайте її разом із приладом, щоб усі користувачі змогли в будь-який час ознайомитися з правилами експлуатації і технікою безпеки.

Задля безпеки життя та майна дотримуйтеся викладених у цій інструкції рекомендацій з техніки безпеки, оскільки компанія-виробник не несе відповідальності за шкоду, що сталася через недотримання цих рекомендацій.

Безпека дітей і вразливих осіб

- Прилад не призначений для користування ним людьми (в т.ч. дітьми) з обмеженими фізичними, сенсорними чи розумовими здібностями чи недостатнім досвідом та знаннями, якщо їм не було проведено відповідного інструктажу з користування приладом особою, відповідальною за їх безпеку. Щоб діти не гралися з приладом, вони мають користуватися ним під наглядом дорослих.
- Не дозволяйте дітям гратися з пакувальними матеріалами. Порушення

цієї вимоги може призвести до того, що вони можуть задихнутися.

- Перш ніж утилізувати прилад, вийміть вилку з розетки, відріжте кабель (у місці, яке знаходиться якомога ближче до корпусу) і зніміть дверцята, щоб запобігти випадкам, коли діти, граючись, отримують електрошок або замкнуться всередині.
- Якщо цей прилад, оснащений магнітним замком, має замінити старий прилад із замком на пружині (клямкою), подбайте про те, щоб вивести з ладу пружину, перш ніж утилізувати старий прилад. У такий спосіб ви попередите ситуацію, коли він може стати смертельною пасткою для дитини.

Загальні правила безпеки

Попередження!

Вентиляційні отвори в корпусі приладу та в конструкції, що вбудовується, мають бути відкритими.

- Цей прилад призначений для зберігання харчових продуктів і напоїв у звичайному домогосподарстві, як пояснюється в цій інструкції.
- Не застосовуйте механічні пристрої чи інші штучні засоби для прискорення процесу розморожування.
- Не використовуйте інші електричні пристрої (наприклад, прилад для виготовлення морозива) всередині холодильника, якщо це не передбачено виробником.
- Не пошкодьте контур циркуляції холодоагенту.

- У контурі циркуляції холодоагенту міститься холодоагент ізобутан (R600a) — природний газ, що майже не шкідливий для довкілля, проте займистий. Подбайте, щоб під час транспортування і встановлення приладу жоден з компонентів контуру циркуляції холодоагенту не був пошкоджений. У разі пошкодження контуру циркуляції холодоагенту:
 - уникайте контакту з відкритим вогнем або джерелами займання;
 - ретельно провітріть приміщення, де знаходиться прилад.
- З міркувань безпеки не слід змінювати технічні характеристики приладу чи якимось чином його модифікувати. Будь-яке пошкодження кабелю може викликати коротке замикання, пожежу й ураження електричним струмом.



Попередження! Щоб уникнути нещасних випадків, заміну всіх електричних компонентів (кабель живлення, вилка, компресор) має виконувати сертифікований майстер або спеціаліст сервісного центру.

1. Забороняється подовжувати кабель живлення.
 2. Подбайте про те, щоб вилка кабелю живлення не була роздавлена чи пошкоджена задньою частиною приладу. Роздавлена чи пошкоджена вилка кабелю живлення може перегрітися і спричинити пожежу.
 3. Подбайте про наявність доступу до вилки кабелю живлення.
 4. Не тягніть за кабель живлення.
 5. Не вставляйте вилку в розетку, яка хитається. Існує ризик електричного удару чи займання.
 6. Не можна користуватися приладом без плафона на лампі (якщо передбачено) для внутрішнього освітлення.
- Прилад важкий. Будьте обережні при його переміщенні.
 - Не беріть речі в морозильному відділенні та не торкайтеся до них вологими чи мокрими руками, бо це може призвести до поранення або холодого опіку.

- Не слід надовго залишати прилад під прямими сонячними променями.
- Скляні лампочки у цьому приладі (якщо передбачені) — це спеціальні лампочки, що підходять лише для побутових приладів. Вони не придатні для освітлення житлових приміщень.

Щоденне використання

- Не ставте гарячий посуд на пластикові частини приладу.
- Не зберігайте в приладі займистий газ або рідини, бо вони можуть вибухнути.
- Не кладіть продукти прямо навпроти отворів для випуску повітря в задній стінці. (Якщо прилад оснащено системою Frost Free)
- Заморожені продукти після розморожування не можна заморожувати знову.
- Фасовані заморожені продукти зберігайте у відповідності з інструкціями виробника.
- Необхідно чітко дотримуватися рекомендацій виробника приладу щодо зберігання продуктів. Зверніться до відповідних інструкцій.
- Не розміщуйте газовані або шипучі напої в морозильному відділенні, бо через підвищення тиску на пляшку вони можуть вибухнути, що пошкодить прилад.
- Морозиво на паличці спроможне викликати холодові опіки, якщо його їсти прямо з морозильника.

Догляд і чищення

- Перш ніж виконувати технічне обслуговування, вимкніть прилад і вийміть вилку з розетки.
- При чищенні не можна користуватися металевими предметами.
- Не використовуйте гострі предмети для чищення приладу від льоду. Користуйтеся пластиковим шкребокком.
- Регулярно перевіряйте злив води з холодильника. За потреби прочищайте його. Якщо злив буде заблокований, вода збиратиметься на дні приладу.

Установка

Важливо! Під час підключення до електромережі ретельно дотримуйтеся інструкцій, наведених у відповідних параграфах.

- Розпакуйте прилад і огляньте на предмет пошкоджень. Не користуйтеся приладом, якщо він пошкоджений. У разі виявлення пошкоджень негайно повідомте про це торговельний заклад, де ви придбали прилад. У цьому разі збережіть пакування.
- Рекомендується зачекати щонайменше дві години, перш ніж вмикати прилад, з тим щоб масло повернулося до компресора.
- Повітря має нормально циркулювати довкола приладу; недотримання цієї рекомендації призводить до перегрівання. Щоб досягти достатньої вентиляції, дотримуйтеся відповідних інструкцій щодо встановлення.
- По можливості, встановлюйте прилад так, щоб його задня стінка була повернута до стіни. Це дозволить уникнути торкання гарячих частин (компресора, конденсора) і відповідно опіків.
- Прилад не можна ставити біля батареї опалення або плити.
- Подбайте про те, щоб до розетки був доступ після встановлення приладу.
- Під'єднайте прилад тільки до джерела питної води (Якщо передбачене під'єднання до джерела водопостачання).

Технічне обслуговування

- Електричні роботи, необхідні для обслуговування приладу, мають викону-

ватися кваліфікованим електриком або компетентною особою.

- Технічне обслуговування цього приладу має здійснюватися лише кваліфікованим персоналом. Для ремонту необхідно використовувати лише оригінальні запасні частини.

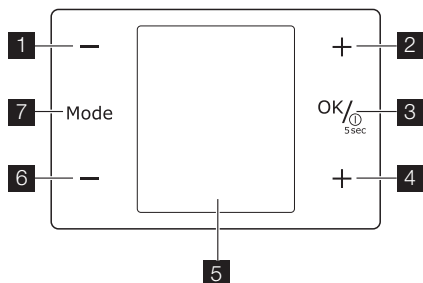
Захист довкілля



Ні в охолоджувальній системі, ні в ізоляційних матеріалах цього приладу не міститься газів, які могли б нанести шкоду озоновому шару. Прилад не можна утилізувати разом з міськими відходами та сміттям. Ізоляційна піна містить займисті гази: прилад необхідно утилізувати згідно з відповідними нормативними актами, виданими місцевими органами влади. Уникайте пошкодження холодильного агрегату, особливо в задній частині, поблизу теплообмінника. Матеріали, позначені символом ♻️, підлягають вторинній переробці.

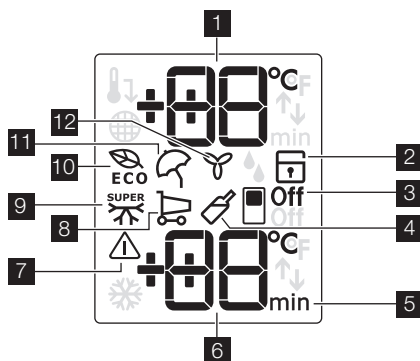
Цей продукт по змісту небезпечних речовин відповідає вимогам Технічного регламенту обмеження використання деяких небезпечних речовин в електричному та електронному обладнанні (постанова Кабінету Міністрів України №1057 від 3 грудня 2008р.)

ПАНЕЛЬ КЕРУВАННЯ



- 1** Регулятор температури холодильника
Кнопка «-»
- 2** Регулятор температури холодильника
Кнопка «+»
- 3** кнопка ON/OFF
кнопка OK
- 4** Регулятор температури морозильника
Кнопка «+»
Регулятор таймера
- 5** Дисплей
- 6** Регулятор температури морозильника
Кнопка «-»
Регулятор таймера
- 7** кнопка Mode
Попередньо встановлений звук кнопок можна змінити на голосніший, натиснувши разом кнопку Mode **7** та кнопку «-» **6** й утримуючи їх упродовж кількох секунд. Гучність звуку можна змінити на попередні налаштування у будь-який час.

Дисплей



- 1** Індикатор температури холодильника
- 2** Функція захисту від доступу дітей
- 3** Функція вимкнення холодильника
- 4** Функція Drinks Chill
- 5** Таймер
- 6** Індикатор температури морозильника
- 7** Сигнальний індикатор
- 8** Функція «Після відвідування магазину»
- 9** Функція Action Freeze
- 10** Функція Eco Mode
- 11** Функція «Відпустка»
- 12** Функція FreeStore

Увімкнення

Щоб увімкнути прилад, виконайте наступні дії:

1. Включіть прилад у розетку.
2. Натисніть кнопку ON/OFF (увімкнення/вимкнення приладу), якщо дисплей вимкнений.
3. Через декілька секунд може пролунати звуковий сигнал.
Для скидання сигналу див. розділ «Сигнал високої температури».
4. Якщо на дисплеї відображається символ "dEMo", прилад працює в демонстраційному режимі. Зверніться до розділу «Що робити, коли ...».
5. Індикатори температури показують встановлену температуру за замовчуванням.

Для вибору і встановлення іншої температури див. розділ «Регулювання температури».

Вимкнення

Щоб вимкнути прилад, дотримуйтеся наведених нижче вказівок.

1. Натисніть і утримуйте кнопку ON/OFF протягом 5 секунд.
2. Дисплей вимкнеться.
3. Щоб від'єднати прилад від джерела живлення, витягніть вилку з розетки.

Вимкнення холодильника

Щоб вимкнути холодильник, виконайте такі дії.

1. Натискайте кнопку Mode, доки не з'явиться відповідний символ. Заблимає індикатор «Холодильник вимкнуто». Індикатор холодильника відображає ризики.
2. Натисніть кнопку ОК для підтвердження.
3. Горить індикатор «Холодильник вимкнуто».

Ввімкнення холодильника

Щоб увімкнути холодильник, виконайте такі дії.

1. Натисніть регулятор температури холодильної камери.

Або:

1. Натискайте кнопку Mode, доки не з'явиться відповідний символ. Заблимає індикатор «Холодильник вимкнуто».
2. Натисніть кнопку ОК для підтвердження.
3. Індикатор «Холодильник вимкнуто» згасає.

Для вибору і встановлення іншої температури зверніться до розділу «Регулювання температури».

Регулювання температури

Температуру холодильної або морозильної камери можна регулювати шляхом натиснення кнопки регулятора температури.

Температура, встановлена за промовчанням:

- +5°C для холодильної камери
- -18°C для морозильної камери

Індикатори температури показують встановлену температуру.

Важливо! Щоб повернутися до встановленої температури за промовчанням, вимкніть прилад.

Ця температура буде досягнута протягом 24 годин.

Можуть спостерігатися певні відхилення від встановленої температури, що не є ознакою поломки приладу.

Важливо! Після перерви в подачі електроенергії встановлені температури зберігаються в пам'яті.

Для оптимальних умов збереження продуктів виберіть функцію Eco Mode. Див. розділ «Функція Eco Mode».

Функція Eco Mode

Для оптимальних умов збереження продуктів виберіть функцію Eco Mode. Щоб увімкнути функцію, виконайте такі дії.

1. Натискайте кнопку Mode, доки не з'явиться відповідний символ. Індикатор Eco Mode почне миготіти. Протягом декількох секунд індикатор температури покаже встановлену температуру:
 - для холодильної камери: +5°C
 - для морозильної камери: -18°C
2. Натисніть кнопку ОК для підтвердження. Горить індикатор Eco Mode.

Щоб вимкнути функцію, виконайте такі дії.

1. Натискайте кнопку Mode, доки не почне миготіти індикатор Eco Mode.
2. Натисніть кнопку ОК для підтвердження.
3. Індикатор Eco Mode згасає.

Важливо! Функція вимикається шляхом вибору іншої встановленої температури.

Функція блокування від доступу дітей

Щоб запобігти можливому натисканню кнопок, виберіть функцію блокування від доступу дітей.

Щоб увімкнути функцію, виконайте такі дії.

1. Натискайте кнопку Mode, доки не з'явиться відповідний символ.
2. Блімає індикатор блокування від доступу дітей.
3. Натисніть кнопку ОК для підтвердження. Відображається індикатор блокування від доступу дітей.

Щоб вимкнути функцію, виконайте такі дії.

1. Натискайте кнопку Mode, доки індикатор блокування від доступу дітей не почне миготіти.
2. Натисніть кнопку ОК для підтвердження.
3. Індикатор блокування від доступу дітей згасає.

Функція «Відпустка»

Завдяки цій функції холодильник можна лишити закритим та порожнім на період вашої відсутності протягом тривалого часу і не боятися, що в ньому утвориться поганий запах.

Важливо! При виборі функції «Відпустка» холодильне відділення має бути порожнім.

Щоб увімкнути функцію, виконайте такі дії.

1. Натискайте кнопку Mode, доки не з'явиться відповідний символ. Заблімає індикатор «Відпустка». Протягом декількох секунд індикатор температури холодильної камери показує встановлену температуру.
2. Натисніть кнопку ОК для підтвердження. Горить індикатор «Відпустка».

Щоб вимкнути функцію, виконайте такі дії.

1. Натискайте кнопку Mode, доки індикатор «Відпустка» не почне миготіти.
2. Натисніть кнопку ОК для підтвердження.
3. Індикатор «Відпустка» згасає.
4. Функція Eco Mode відновлюється, якщо вона була вибрана раніше.

Важливо! Функція вимикається шляхом вибору іншої температури холодильної камери.

Функція FreeStore

Щоб увімкнути функцію, виконайте такі дії:

1. Натисніть і утримуйте кнопку Mode, доки не з'явиться відповідний символ. Блімає індикатор FreeStore.
2. Натисніть кнопку ОК для підтвердження. Горить індикатор FreeStore.

Щоб вимкнути функцію, виконайте такі дії:

1. Натисніть і утримуйте кнопку Mode, доки не почне блимати індикатор FreeStore.
2. Натисніть кнопку ОК для підтвердження.
3. Індикатор FreeStore згасає.

Важливо! Якщо функція активується автоматично, індикатор FreeStore не відображається (див. розділ «Щоденне користування»).

Активація функції FreeStore збільшує споживання електроенергії.

Функція Drinks Chill

Функція Drinks Chill має використовуватися як попередження в разі розміщення пляшок у морозильному відділенні.

Щоб увімкнути функцію, виконайте такі дії.

1. Натискайте кнопку Mode, доки не з'явиться відповідний символ. Заблімає індикатор Drinks Chill. Таймер відображає задане значення (30 хвилин) протягом кількох хвилин.
2. Натисніть кнопку керування таймером, щоб змінити це значення на час у діапазоні від 1 до 90 хвилин.
3. Натисніть кнопку ОК для підтвердження. Горить індикатор Drinks Chill. Таймер починає миготіти.

Після завершення відліку індикатор Drinks Chill починає миготіти та вмикається звукове сповіщення:

1. Витягніть напої, розміщені в морозильному відділенні.
2. Вимкніть цю функцію.

Щоб вимкнути функцію, виконайте такі дії.

1. Натискайте кнопку Mode, доки не почне миготіти індикатор Drinks Chill.
2. Натисніть кнопку ОК для підтвердження.
3. Індикатор Drinks Chill згасає. Цю функцію можна вимкнути в будь-який момент.

Функція «Після відвідування магазину»

При завантаженні великої кількості теплих продуктів (наприклад, після відвідування магазину) радимо увімкнути функцію «Після відвідування магазину», щоб швидше охолодити нові продукти й уникнути нагрівання продуктів, що вже зберігаються у холодильнику.

Щоб увімкнути функцію, виконайте такі дії.

1. Натискайте кнопку Mode, доки не з'явиться відповідний символ. Зблизмає індикатор «Після відвідування магазину». Протягом декількох секунд індикатор температури холодильної камери показує встановлену температуру.
2. Натисніть кнопку ОК для підтвердження. Горить індикатор «Після відвідування магазину».

Функція «Після відвідування магазину» автоматично вимикається приблизно через 6 годин.

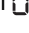
Щоб вимкнути функцію до її автоматичного вимкнення, виконайте такі дії.

1. Натискайте кнопку Mode, доки індикатор «Після відвідування магазину» не почне миготіти.
2. Натисніть кнопку ОК для підтвердження.
3. Індикатор «Після відвідування магазину» згасає.
4. Функція Eco Mode відновлюється, якщо вона була вибрана раніше.

Важливо! Функція вимикається шляхом вибору іншої температури холодильної камери.

Функція Action Freeze

Щоб увімкнути функцію, виконайте такі дії.

1. Натискайте кнопку Mode, доки не з'явиться відповідний символ. Зблизмає індикатор Action Freeze. Індикатор температури морозильної камери показує символ  протягом декількох секунд.
2. Натисніть кнопку ОК для підтвердження. Горить індикатор Action Freeze. Символ починає рухатись.

Функція автоматично вимикається через 52 години.

Щоб вимкнути функцію до її автоматичного вимкнення, виконайте такі дії.

1. Натискайте кнопку Mode, доки не почне миготіти індикатор Action Freeze.
2. Натисніть кнопку ОК для підтвердження.
3. Індикатор Action Freeze згасає.
4. Функція Eco Mode відновлюється, якщо вона була вибрана раніше.

Важливо! Функція вимикається шляхом вибору іншої температури морозильної камери.

Сигнал високої температури

Підвищення температури у морозильному відділенні (наприклад через перебої в постачанні електроенергії) позначається

- миготінням сигнального індикатору та індикатору температури в морозильній камері;
- звуковим сигналом.

Для налаштування сигналу попередження, виконайте такі дії.

1. Натисніть будь-яку кнопку.
2. Звуковий сигнал вимикається.
3. Протягом декількох секунд індикатор температури в морозильній камері показує найвищу досягнуту температуру. Потім знову відображається встановлена температура.
4. Сигнальний індикатор продовжує миготіти до відновлення нормальних умов.

При досягненні звичайних умов сигнальний індикатор згасає.

ПЕРШЕ КОРИСТУВАННЯ

Миття камери

Перш ніж почати користуватися приладом, помийте його камеру і всі внутрішні аксесуари за допомогою теплої води з нейтральним милом, щоб усунути типовий запах нового приладу, а потім ретельно витріть його.

ЩОДЕННЕ КОРИСТУВАННЯ

Зберігання заморожених продуктів

При вмиканні після тривалого періоду простою (коли прилад не використовувався), перш ніж ставити продукти у відділення, дайте йому попрацювати щонайменше впродовж 2 годин при налаштуванні на більш високу температуру.

Важливо! У разі випадкового розморожування, наприклад, через перебої в постачанні електроенергії, якщо електропостачання переривалося на довший час, ніж зазначено на таблиці технічних характеристик у графі "тривалість виходу в робочий режим", продукти, що розморозилися, необхідно якнайшвидше спожити або негайно приготувати, а потім знову заморозити (попередньо охолодивши).

Розморожування

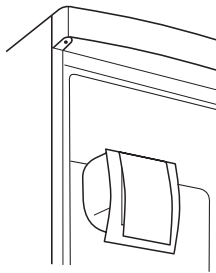
Перш ніж споживати продукти глибокої заморозки, їх можна розморозити у холодильному відділенні або при кімнатній температурі, залежно від того, скільки часу у вас є на це.

Невеликі шматки можна готувати навіть замороженими, прямо з морозильника: У цьому випадку на готування піде більше часу.

FreeStore

Холодильне відділення оснащено пристроєм, який забезпечує швидке охолодження продуктів і підтримує рівномірну температуру.

Важливо! Не застосовуйте детергенти або абразивні порошки, бо вони можуть пошкодити поверхню.



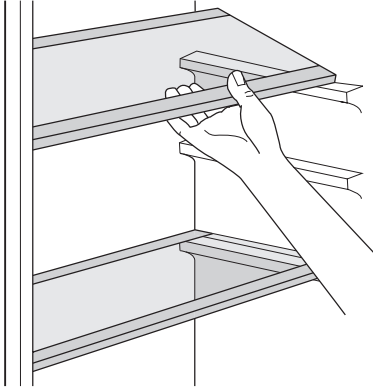
За потреби цей пристрій вмикається автоматично, наприклад, щоб швидко відновити температуру у відділенні після відкриття дверцят чи в умовах високої температури навколишнього середовища.

Також пристрій можна вмикати вручну (див. розділ «Функція FreeStore»).

Важливо! Пристрій FreeStore зупиняється при відкритті дверцят і знову починає працювати після їх закриття.

Зйомні полицки

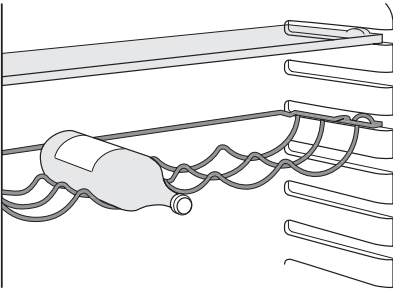
Стінки холодильника мають значну кількість напрямних, тому висоту полицок можна змінювати за бажанням.



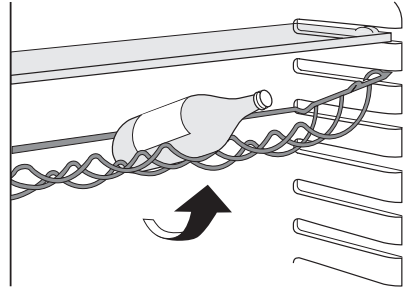
Підставка для пляшок

Покладіть пляшки (отворами наперед) на полицю вигнутої форми.

Важливо! Якщо полиця розташована горизонтально, кладіть на неї лише закриті пляшки.



Цю полицю для пляшок можна нахилити, щоб зберігати на ній відкриті раніше пляшки. Для цього потягніть полицю вгору, щоб її можна було повернути догори і поставити на наступний вищий рівень.

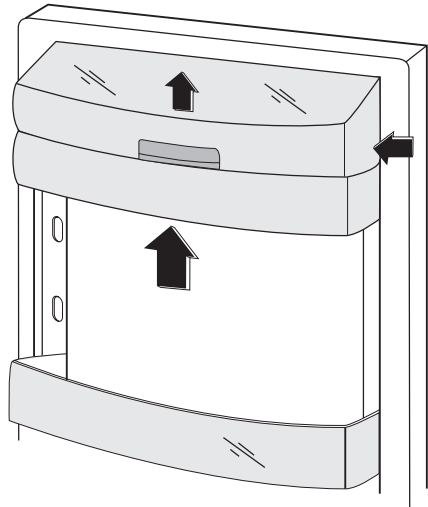


Установлення полиць на дверцятах

Щоб уможливити зберігання упаковок з продуктами різного розміру, полицьки на дверцятах можна встановити на різній висоті.

Щоб здійснити такі пристосування, зробіть так:

поступово потягніть полицьку у напрямку, вказаному стрілками, доки вона не вивільниться, а потім знову встановіть полицьку у потрібному місці.

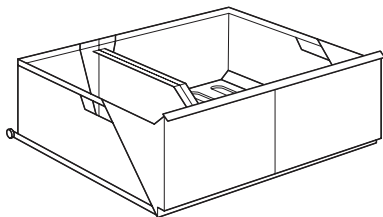


Шухляда SpacePlus

Ця шухляда підходить для зберігання фруктів і овочів.

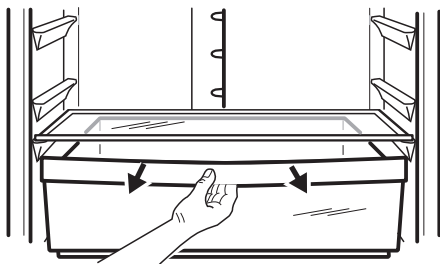
Всередині шухляди є розділювач, який можна встановлювати в різних положеннях у відповідності до власних потреб.

Решітка на дні шухляди (якщо передбачено) захищає фрукти й овочі від волоти, що може утворюватися на дні. Для чищення всі деталі висувного ящика можна виймати.



Шухляда FreshZone

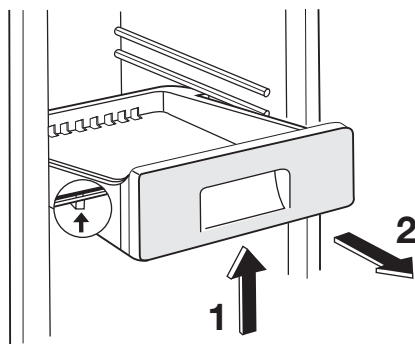
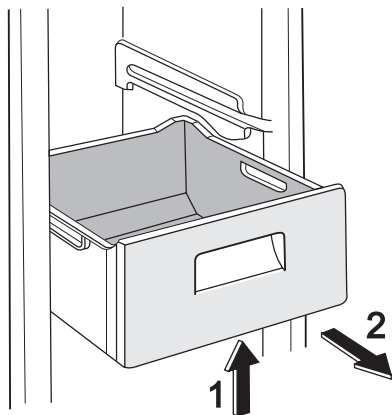
Шухляда FreshZone підходить для зберігання свіжих продуктів (риби, м'яса, морепродуктів і т.і.), оскільки температура в ній нижча, ніж в інших відділеннях холодильника.



Виймання кошиків з морозильної камери

Кошки у морозильній камері мають обмежувач ходу, який попереджає випадкове зняття й випадання. Щоб вийняти

кошик з морозильної камери, потягніть його на себе до упору, а потім вийміть, дещо піднявши передню частину. Щоб встановити кошик, злегка підніміть передню частину і вставте кошик у морозильну камеру. Після проходження точок упору проштовхніть кошик на місце.



КОРИСНІ ПОРАДИ

Нормальні звуки при роботі приладу

- Ви можете чути тихий звук дзюрчання або булькання, коли холодильний агент перекачується через батарею охолодження або труби. Це нормальне явище.
- Коли компресор працює, холодильний агент перекачується по контуру, і ви чутимете дзижчання та пульсуючий шум компресора. Це нормальне явище.

- Термічне розширення може спричинити звук клацання. Це є природним і безпечним фізичним явищем. Це нормальне явище.

Поради про те, як заощаджувати електроенергію

- Не відкривати часто дверцята і не залишати їх відкритими довше, ніж це абсолютно необхідно.
- Коли температура навколишнього повітря висока, регулятор температури

встановлений на більшу потужність, а прилад повністю завантажений, компресор може працювати безперервно, що призводить до появи інею або льоду на випарнику. Якщо це трапляється, поверніть регулятор температури вбік нижчого значення, щоб унеможливити автоматичне розмірзання і, таким чином, заощадити електроенергію.

Рекомендації щодо зберігання в холодильнику необроблених продуктів

Щоб отримати найкращі результати:

- не зберігайте в холодильнику страви, коли вони теплі; не зберігайте рідини, що випаровуються
- накривайте або загортайте продукти, особливо ті, що сильно пахнуть
- розміщуйте продукти так, щоб повітря могло вільно циркулювати довкола них

Рекомендації щодо заморожування

Корисні поради:

М'ясо (будь-якого типу): покладіть у поліетиленові кульки і поставте на скляну полицку над шухлядою для овочів. Задля безпеки зберігайте продукт таким чином не довше ніж один або два дні. Готові страви, холодні страви тощо...: необхідно накривати і можна ставити на будь-яку полицку.

Фрукти та овочі: слід ретельно помити і покласти і спеціальну шухляду, яка входить у комплект постачання.

Масло і сир: слід покласти у спеціальні герметичні контейнери або загорнути в алюмінієву фольгу чи покласти поліетиленові кульки, щоб максимально захистити від обвітрювання.

Пляшки з молоком: слід закрити кришками і зберігати в підставці для пляшок на дверцятах.

Банани, картопля, цибуля та часник (якщо вони не упаковані): не слід зберігати в холодильнику.

Поради щодо заморожування

Ось кілька важливих підказок, які допоможуть вам одержати найкращі результати заморожування:

- максимальна кількість продуктів, яку можна заморозити за 24 год. вказана на табличці з технічними даними;
- процес заморожування триває 24 години. Упродовж цього періоду не можна додавати продукти до тих, які вже заморожуються;
- заморожуйте лише продукти найвищої якості, свіжі і ретельно вимиті;
- готуйте продукти невеликими партіями, щоб можна було їх швидко і повною мірою заморозити, а потім розморозити стільки, скільки потрібно;
- загортайте продукти в алюмінієву фольгу або складайте в поліетиленові кульки; пакування має бути герметичним;
- не давайте незамороженим продуктам контактувати з уже замороженими; в іншому разі температура останніх підвищиться;
- пласкі продукти зберігаються краще і довше, ніж товсті; сіль зменшує термін зберігання продуктів;
- шматочки льоду, якщо їх проковтнути відразу після того, як продукт був виїнятий з морозильника, можуть викликати холодний опік;
- рекомендується вказувати на кожній окремій упаковці дату заморожування, щоб не перевищувати тривалість зберігання;

Поради щодо зберігання заморожених продуктів

Щоб отримати найкращі результати, необхідно:

- переконайтеся, що продукти, які продаються замороженими, адекватно зберігалися в магазині;
- подбати про те, щоб заморожені продукти якнайшвидше були перенесені з продуктового магазину до морозильника;
- не відкривати часто дверцята і не залишати їх відкритими довше, ніж це абсолютно необхідно.
- Після розморожування продукти швидко псуються, і їх не можна заморозувати знову.
- Не можна зберігати продукти довше, ніж вказано компанією-виробником продуктів.

ДОГЛЯД ТА ЧИСТКА

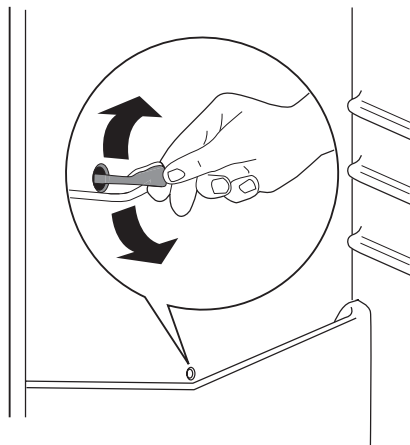
! **Обережно!** Перш ніж виконувати операції з технічного обслуговування, завжди виймайте вилку з розетки.

🌸 У холодильному агрегаті цього приладу містяться вуглеводні, тому технічне обслуговування та перезарядку його має виконувати лише кваліфікований майстер.

Розморожування холодильника

Крига автоматично усувається з випарювача холодильного відділення щоразу, коли припиняється робота компресора під час звичайної експлуатації. Тала вода витікає через жолоб у спеціальний контейнер в задній частині приладу, над двигуном компресора, де вона випаровується.

Важливо періодично чистити зливний отвір для талої води по центру холодильного відділення, щоб запобігти переливанню води через край та осіданню її на продуктах усередині холодильника. Користуйтеся спеціальним очищувачем, що входить у комплект поставки. Ви знайдете його вже вставленим у зливний отвір.



Розморожування морозильника

Морозильна камера цієї моделі працює за принципом "no frost" (без намерозування). Це означає, що під час роботи приладу поклади криги не утворюються ні на внутрішніх стінках, ні на продуктах. Відсутність криги досягається завдяки постійній циркуляції холодного повітря всередині камери, яке нагнітає вентилятор, робота якого регулюється автоматично.

ЩО РОБИТИ, КОЛИ ...

! **Обережно!** Перш ніж намагатися ліквідувати несправність, відключіть прилад від електроживлення. Усунення несправностей, які не вказані у цій інструкції, повинно здійснюватися кваліфікованим електриком або іншою компетентною особою.

Важливо! Під час нормальної роботи приладу чути певні звуки (спричинені компресором або циркуляцією холодоагенту).

Проблема	Можлива причина	Спосіб усунення
Прилад шумить під час роботи.	Прилад встановлено нестійко.	Перевірте, чи стійко стоїть прилад (усі чотири ніжки мають спиратися на підлогу).
Компресор працює без зупинок.	Неправильне налаштування регулятора температури.	Встановіть вищу температуру.
	Дверцята не зачинено належним чином.	Див. розділ «Зачинення дверцят».
	Дверцята відчинялися надто часто.	Не тримайте дверцята відчиненими довше, ніж необхідно.

Проблема	Можлива причина	Спосіб усунення
	Температура продуктів надто висока.	Дайте продуктам охолонути до кімнатної температури, перш ніж розміщувати їх у приладі.
	Температура у приміщенні надто висока.	Зменште кімнатну температуру.
	Увімкнена функція FROSTMATIC.	Див. розділ «Функція FROSTMATIC».
	Увімкнена функція COOLMATIC.	Див. розділ «Функція COOLMATIC».
По задній стінці холодильника тече вода.	Під час автоматичного розморожування на задній стінці тале іній.	Це цілком нормально.
Вода затікає всередину холодильника.	Закупорився отвір для зливу води.	Прочистіть отвір.
	Продукти заважають воді стікати в колектор.	Подбайте про те, щоб продукти не торкалися задньої стінки.
Вода тече на підлогу.	Злив для талої води не спрямовано у піддон для випаровування, який розташований над компресором.	Приєднайте злив для талої води до піддону для випаровування.
Утворюється забагато льоду та інею.	Продукти не були загорнуті належним чином.	Правильно упакуйте продукти.
	Дверцята не зачинено належним чином.	Див. розділ «Зачинення дверцят».
	Температура в холодильнику надто низька.	Встановіть вищу температуру.
Температура всередині приладу надто висока.	Дверцята не зачинено належним чином.	Див. розділ «Зачинення дверцят».
	Температура продуктів надто висока.	Дайте продуктам охолонути до кімнатної температури, перш ніж розміщувати їх у приладі.
	У приладі одночасно знаходиться надто багато продуктів.	Не тримайте у приладі багато продуктів одночасно.
Температура в холодильнику надто висока.	Всередині приладу не відбувається циркуляція холодного повітря.	Подбайте про те, щоб повітря могло вільно циркулювати всередині приладу.
Температура в морозильнику надто висока.	Продукти розташовані надто близько один до одного.	Зберігайте продукти так, щоб холодне повітря могло циркулювати.
Прилад не працює.	Прилад вимкнений.	Увімкніть машину.
	Кабель живлення не підключено належним чином до електромережі.	Правильно вставте вилку кабелю живлення у розетку.
	До приладу не подається електроживлення. Відсутній струм у розетці.	Підключіть до розетки інший електроприлад. Зверніться до кваліфікованого електрика.

Проблема	Можлива причина	Спосіб усунення
Лампочка не світиться.	Лампочка знаходиться у режимі очікування.	Зачиніть, а потім відчиніть дверцята.
"dEMo" відображається на дисплеї.	Прилад перебуває в демонстраційному режимі.	Утримуйте кнопку ОК натиснутою протягом приблизно 10 секунд, доки не пролунає тривалий звуковий сигнал, після чого на деякий час дисплей вимикається: прилад починає працювати у звичайному режимі.

Якщо ці поради не дали результатів, зверніться до найближчого авторизованого сервісного центру.

Закривання дверцят

1. Прочистіть прокладки дверцят.
2. У разі потреби відкоригуйте дверцята. Зверніться до розділу "Установка".
3. У разі потреби замініть прокладки дверцят, що вийшли з ладу. Зв'яжіться з Центром технічного обслуговування.


ТЕХНІЧНІ ДАНІ

Габарити		
	Висота	2010 мм
	Ширина	595 мм
	Глибина	658 мм
Час виходу в робочий режим		18 год.
Напруга		230-240 В
Частота струму		50 Гц

Технічна інформація міститься на таблиці, розташованій на внутрішньому

лівому боці приладу, та на ярлику енергоспоживання.

УСТАНОВКА

-  Перед встановленням приладу уважно прочитайте розділ "Інформація з техніки безпеки", щоб ознайомитися з правилами безпеки і правильної експлуатації.

Встановлення

Встановіть прилад у місці, де температура навколишнього середовища відповідає кліматичному класу, вказаному на таблиці з технічними даними приладу:

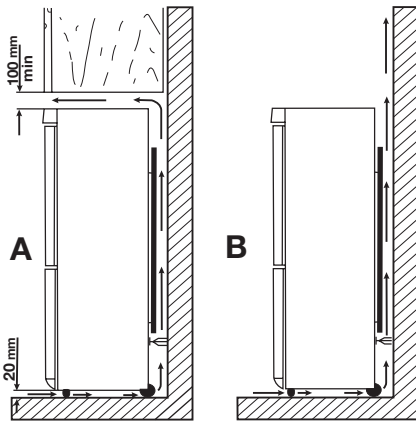
Кліматичний клас	Температура навколишнього середовища
SN	+10°C - + 32°C
N	+16°C - + 32°C
ST	+16°C - + 38°C
T	+16°C - + 43°C

Розташування

Прилад слід встановлювати подалі від джерел тепла, таких, як батареї, бойлери, пряме сонячне світло і т. д. Повітря повинне вільно циркулювати довкола задньої панелі приладу. Якщо прилад встановлюється під навісною шафою,

то для забезпечення найвищої ефективності мінімальна відстань від верхнього краю приладу до навісної шафи має становити не менше 100 мм. Проте в ідеальному випадку прилад краще не ставити під навісними шафами. Точне вирівнювання виконується за допомогою однієї або кількох регульованих ніжок внизу на корпусі приладу.

⚠ Попередження! Щоб мати можливість від'єднувати прилад від електромережі, забезпечте вільний доступ до розетки після установки.



Підключення до електромережі

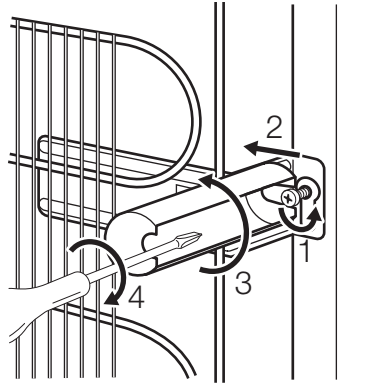
Перш ніж підключати прилад до електромережі, переконайтеся, що показники напруги і частоти, вказані на табличці з паспортними даними, відповідають показникам мережі у вашому регіоні. Прилад має бути заземлений. З цієї метою вилка приладу оснащена спеціальним контактом. Якщо у розетці заземлення немає, заземліть прилад окремо у відповідності до чинних нормативних вимог, проконсультувавшись із кваліфікованим електриком. Виробник не несе відповідальності у разі недотримання цих правил техніки безпеки. Цей прилад відповідає Директивам ЄС.

Задні розпірки

У сумці з документацією є дві розпірки, які потрібно встановити так, як показано на малюнку.

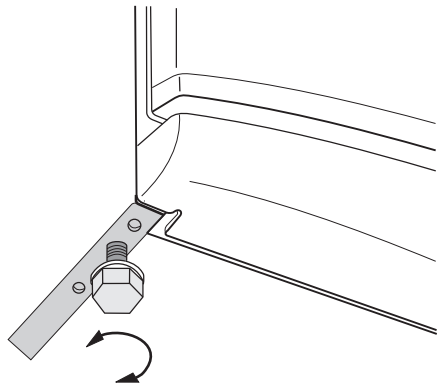
Ослабте гвинти і вставте розпірки під голівки гвинтів, після чого затягніть гвинти.

1. Відкрутіть гвинт.
2. Зачепіть розпірку за гвинт нижче гвинта.
3. Оберніть розпірку у правильне положення.
4. Затягніть гвинти.



Вирівнювання

Встановлюючи прилад, подбайте про те, щоб він стояв рівно. Цього можна досягти за допомогою двох регульованих ніжок, що розташовані внизу спереду.

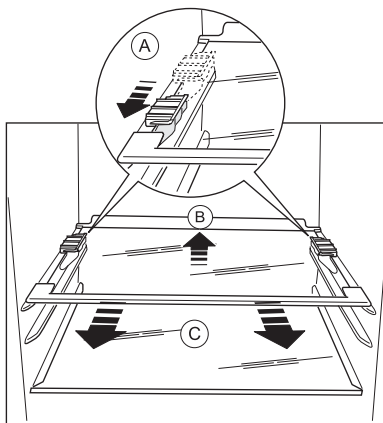


Знімання фіксаторів полицок

Фіксатори полицок не дозволяють полицкам рухатися під час транспортування приладу.

Щоб їх зняти, виконайте наступні дії.


1. Зсуньте фіксатори полицок у вказаному стрілкою напрямку (А).
2. Підніміть задню частину полицки і звільніть її, натиснувши вперед (В).
3. Зніміть фіксатори (С).



Встановлення дверцят на інший бік

Якщо потрібно змінити напрям відкриття дверцят, зверніться до найближчого до вас сервісного центру. Спеціаліст сервісного центру перестановить дверцята на інший бік за ваш рахунок.

ЕКОЛОГІЧНІ МІРКУВАННЯ

Цей  символ на виробі або на його упаковці позначає, що з ним не можна поводитися, як із побутовим сміттям. Замість цього його необхідно повернути до відповідного пункту збору для переробки електричного та електронного обладнання. Забезпечуючи належну переробку цього виробу, Ви допомагаєте попередити потенційні негативні

наслідки для навколишнього середовища та здоров'я людини, які могли би виникнути за умов неналежного позбавлення від цього виробу. Щоб отримати детальнішу інформацію стосовно переробки цього виробу, зверніться до свого місцевого офісу, Вашої служби утилізації або до магазину, де Ви придбали цей виріб.



www.electrolux.com/shop

